

Palmer audio tools

PRODUCT CATALOGUE 2015



Palmer audio tools

PRODUCT CATALOGUE 2015

WWW.PALMER-GERMANY.COM

Palmer® is a brand of the Adam Hall Group

ABOUT US

Palmer stands for 35 years of experience in analog audio technology. Our Audio Tools have proved themselves to be dependable and practically invaluable helpers in all fields from pro audio installations/live sound production to recording situations. In spite of tremendous developments in digital technology, sound technicians and musicians are still faced with some age-old problems for which Palmer offers the perfect solutions. We are proud to present our new catalogue, featuring some tried and true pieces of equipment along with several new devices.

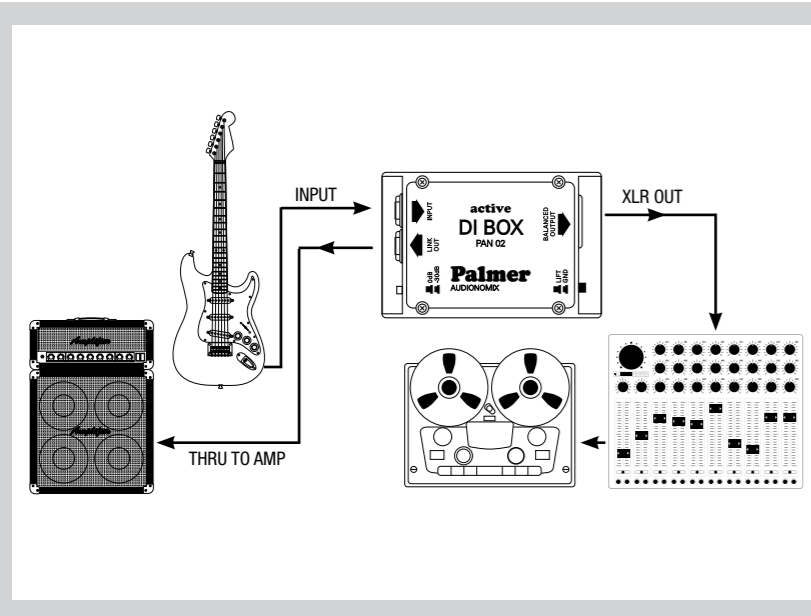
IN EIGENER SACHE

Der Name Palmer steht nunmehr für über 35 Jahre Erfahrung in analoger Audiotechnik. In dieser Zeit haben sich die Professionellen Audio Tools als unverzichtbare und zuverlässige Helfer in allen Bereichen ob Live, ob im Studio oder in der Festinstallation bewiesen. Trotz fortschreitender Digitaltechnik bleiben alte Probleme bestehen, für die Palmer Lösungen anbietet. Mit unserem neuen Katalog dürfen wir Sie daher über viele bewährte und einige neue Geräte informieren.

CONTENTS

DIRECT BOXES	04-09
LINE ISOLATORS & DRIVERS	10-13
PHANTOM POWER	14
SPLITTERS	14-23
SUMMING & MIXING	24-26
HEADPHONE AMPLIFIERS	26
CABLE TESTING SYSTEMS	27
COMPONENTS	28
TECHNICAL APPENDIX	29-31

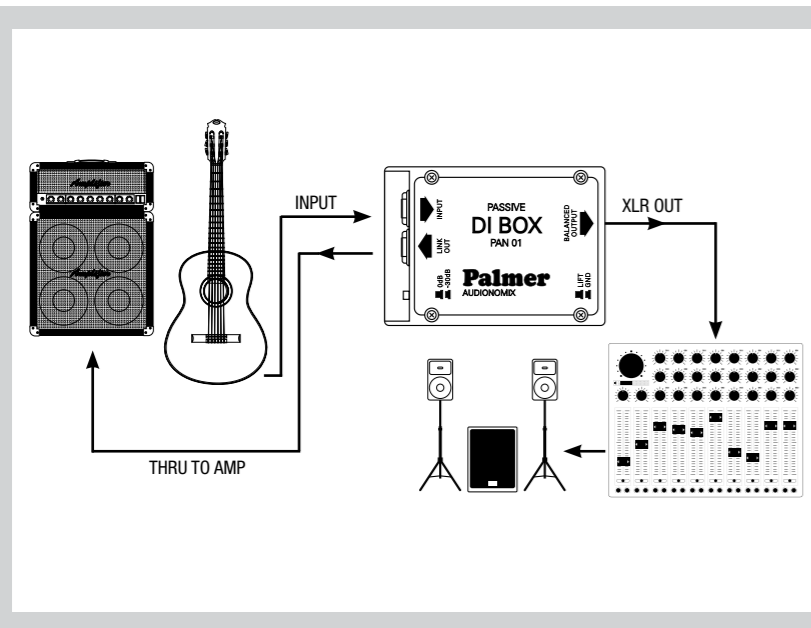
DIRECTBOXES



SETUP 01

DI boxes are mainly used to connect an instrument to a mixing desk or PA. A good DI box should not impair the sound in any way. This Diagram shows a typical application for an active DI Box. The guitar is connected to the input jack, this signal is looped through to the "Through" or "Link" jack where an amplifier can be connected. The XLR out is connected to the mic input of a mixer.

DI-Boxen werden hauptsächlich dazu eingesetzt um Instrumente an ein Mischpult oder einer Beschallungsanlage anzuschließen. Eine gute DI-Box verändert in keiner Weise den Klang. Die nebenstehende Abbildung zeigt eine typische Anwendung einer aktiven DI-Box. Die Gitarre wird an den „Input“ angeschlossen. Das Signal wird zur „Thru“ Buchse durch geschliffen, hier kann ein Verstärker angeschlossen werden. Der XLR Ausgang wird an den Mikrofoneingang eines ein Mischpultes angeschlossen.

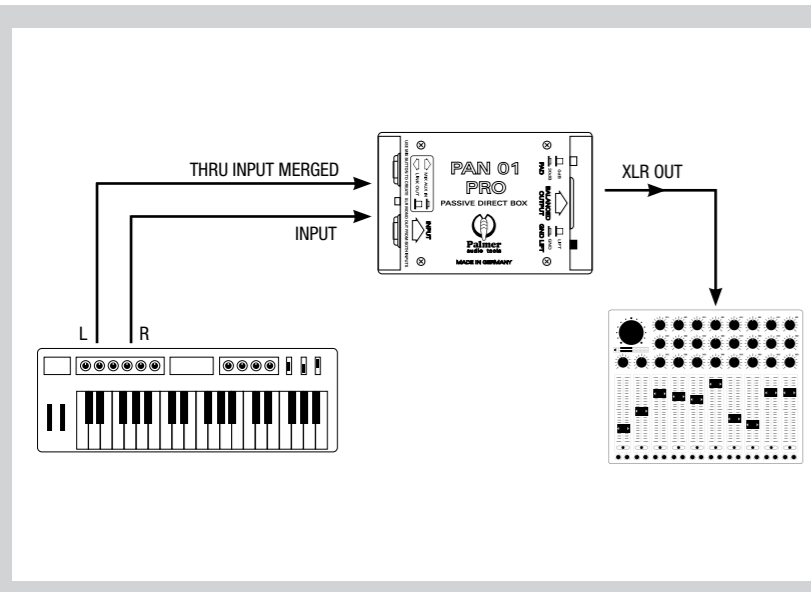


SETUP 02

This is a similar setup as above. Depending on if you are using an active or passive instrument, you should use either a passive or active DI-Box. For active Instruments (often recognizable in that they have a battery compartment or are mains powered such as a keyboard), a passive DI Box is sufficient.

Passive Instruments (such as a normal electric guitar) work best with active DI Boxes. Passive DI-Boxes can lead to a muffled indirect sound in this case.

Dieses Setup ist ähnlich zum obigen. Je nachdem ob Sie ein passives oder aktives Instrument anschließen, sollten Sie auch entsprechend eine passive oder aktive DI-Box einsetzen. Bei aktiven Instrumenten (meist daran zu erkennen, dass sie ein Batteriefach oder einen Netzanschluss besitzen) sollte eine passive DI-Box verwendet werden. Passive Instrumente wie zum Beispiel eine normale E-Gitarre sollten mit einer aktiven DI-Box betrieben werden, eine passive DI-Box könnte in diesem Falle zu einem muffigen indirekten Sound führen.



SETUP 03

The PAN01PRO offers an additional function that is particularly interesting in combination with keyboards. With the merge function you can use the thru output as an additional input and merge these together thus saving one channel on the mixer.

Die PAN01PRO bietet eine Besonderheit die vor allem in Verbindung mit Keyboards interessant ist. Mit der Merge Funktion können Sie den Thru Ausgang auch als Eingang verwenden. Beide Eingänge werden dann monosummiert und zum XLR-Ausgang ausgegeben, somit sparen Sie einen Kanal am Mischpult.

PAN01/02/04 DIRECTBOXES



PALMER AUDIONOMIX

Streamlined production methods and large runs have enabled us to offer you high quality DI boxes at an affordable price.

PAN 01 - Passive DI box. Jack input with parallel "THRU" output, transformer balanced XLR output. Attenuable input sensitivity, can handle both line level and speaker level signals.

PAN 02 - Active DI box. Both battery or 48 V-phantom power operation possible. Active circuitry allows for high input impedance (1 MΩ) and higher input sensitivity (typical difference between in and out -4 dB). Maximum output level with phantom power operation +10 dBu. Output: transformer balanced. The special "floating ground" circuitry enables ground lift even during phantom power operation.

PAN 04 consists of a housing containing the equivalent of two PAN-01s, making it a dual channel passive DI box. This "stereo" configuration makes it ideally suited for use with certain keyboards and devices which have several outputs.

Rationelle Großserienanfertigung ermöglicht es, hochwertige DI-Boxen zu einem unschlagbaren Preis anzubieten.

PAN 01 - Passive DI-Box. Klinkeneingang mit parallelem Ausgang zum Durchschleifen des Signals. Trafosymmetrischer XLR-Ausgang. Eingangsempfindlichkeit schaltbar. Es können Line- und Lautsprechersignale verarbeitet werden.

PAN 02 - Aktive DI-Box. Batteriebetrieb oder 48 V-Phantomspannung möglich. Die aktive Schaltung ermöglicht die hohe Eingangsimpedanz von 1 MΩ und größere Empfindlichkeit des Eingangssignals. (Typische Differenz zwischen Ein- und Ausgang -4 dB). Die max. Ausgangsspannung beträgt bei Phantomspannung +10 dBu. Ausgang: trafosymmetrisch. Durch eine spezielle „floating ground“ Schaltung funktioniert der Ground Lift Schalter auch bei Phantomspannung.

PAN 04 enthält in einem Gehäuse das doppelte Innenleben einer PAN-01. Damit ist sie eine 2-kanalige passive DI-Box. Durch die „Stereo“-Auslegung ist sie deshalb für die Abnahme von entsprechenden Keyboards und Geräten mit mehreren Ausgängen prädestiniert.

SPECIFICATIONS:

Model	No. of ch	Passive/Active	Transformer balanced	Attenuator	Input/output gain	Ground lift switch	Max. input level dBu	Max. output level dBu	Frequency range @ 2k source imp. -1dB	Input impedance @ 60Hz	Nom. output impedance	Housing	Dimensions in mm	Weight in kg
PAN01	1	passive	yes	-30 dB	-20 dB	yes	+ 54	+ 4	10 Hz - 40 kHz	60 kΩ	600 Ω	Steel	110 x 73 x 42	0.34
PAN02	1	active	yes	-30 dB	-4 dB	yes	+ 45	+ 10	10 Hz - 20 kHz	1 MΩ	600 Ω	Steel	110 x 73 x 42	0.38
PAN04	2	passive	yes	-30 dB	-20 dB	yes	+ 54	+ 4	10 Hz - 40 kHz	60 kΩ	600 Ω	Steel	110 x 110 x 45	0.48

PDIR01 BALANCED IN - UNBALANCED OUT

NEW!



Many try using a DI-Box "backwards" in order to convert a balanced signal to unbalanced. The resulting mismatch generally leads to disappointing results. The PDIR (DI-Reverse) offers a clean and reliable solution whilst additionally isolating the two connected devices via transformer.

Häufig wird versucht, eine DI-Box, „rückwärts“ anzuschließen, um ein symmetrisches Signal in einen unsymmetrischen Eingang zu speisen. Wegen der Fehlanpassung führt dies allerdings zu unbefriedigenden Ergebnissen. Mit der PDIR01 (DI-REVERSE) bieten wir eine Box an, die das Problem - ohne Adapter zu benutzen - technisch perfekt löst.

SPECIFICATIONS:

No. of channels:	1
Type:	passive
Input / Output impedance (nominal):	2 kΩm
Transformer balanced:	yes
In/out gain:	0 dB
Ground lift switch:	yes
Max. input / output:	+6 dBu
Housing / Dimensions:	Steel / 110 x 35 x 39 mm

PAN01 PRO PROFESSIONAL DI-BOX



PAN01 PRO is the deluxe version of Palmer's top selling passive DI box PAN01. It features a 2mm steel housing and heavy duty metal switches for the PAD and ground lift functions to withstand the rigors of the road and stage. The transformer has been completely redesigned and upscaled with a larger core for increased dynamic range and headroom, and a metal cover for improved shielding. Also, the PAN01 PRO's parallel out is switchable to double as additional input. This feature enables the summing of a stereo output (e.g. of a keyboard) with the resulting mono signal present at the PAN01 PRO's balanced XLR output. The PAN01 PRO comes with a high quality reinforced nylon bag with cutouts for connecting the box inside the bag.

Die PAN01 PRO ist die Deluxe-Version der vielfach bewährten passiven DI-BOX PAN01. „Deluxe“ bedeutet in diesem Fall, dass bei der PAN01 PRO alles ein bisschen verstärkt wurde, um die harten Anforderungen des Roadbetriebes unbeschadet zu überstehen. Das Gehäuse der PAN01 PRO besteht aus 2mm Stahlblech und hält damit allen mechanischen Attacken stand. PAD- und Groundlift-Schalter sind Metallausführungen. Auch das Herz einer passiven DI-Box, der Übertrager, wurde verstärkt und vollständig neu entwickelt. Er besitzt einen größeren magnetischen Kern für noch mehr Dynamik und Übersteuerungsfestigkeit sowie ein zusätzliches abschirmendes Metallgehäuse. Als zusätzliches Feature ist der parallele Klinkeausgang umschaltbar, er kann bei Bedarf als weiterer Eingang benutzt werden. So ist es möglich, den Stereoausgang z.B. eines Keyboards mit der PAN01 PRO zu einem Monosignal zu summieren und über den XLR-Ausgang an die PA weiterzuleiten. Die PAN01 PRO wird mit einer hochwertigen Tasche aus verstärktem Nylongewebe ausgeliefert. In der Tasche sind entsprechende Öffnungen vorhanden, so dass die DI-Box auch während des Betriebes in der schützenden Hülle bleiben kann.

SPECIFICATIONS

Model:	PAN01PRO
No of Channels:	1
Features:	Passive, transformer balanced, ground lift switch, pad switch, mono merge function
Attenuator:	-30 dB
Input/output gain:	-20 dB
Maximum input level:	+ 56 dBu
Maximum output level:	+ 6 dBu
Frequency range @ 2k source imp. -1dB:	10 Hz - 40 kHz
Input impedance @ 60Hz:	60 K Ω
Nom. output impedance:	200 Ω
Housing:	Steel
Dimensions:	110 x 75 x 44 mm
Weight:	0.75 kg

PAN02 PRO PROFESSIONAL DI-BOX



The Palmer PAN02 PRO is an active DI-box with outstanding additional functions. These include an unbalanced XLR input, in addition to the 3-way attenuator -10, -20, -30 dB and a switchable gain of 12 dB, connected with a maximum output voltage of +20 dBu. The Groundlift switch has a „lift“ position allowing adjustments between a „soft and hard grounding“ . The balanced output is achieved with a high quality transformer in the Mumetal housing that was specially developed for this purpose. The PAN02 Pro can be powered either with a 9 V battery or 48 V phantom power. A two-colour LED indicates which source supplies the power.



Die Palmer PAN02 PRO ist eine aktive DI-Box mit herausragenden Zusatzfunktionen. Dazu zählen ein unsymmetrischer XLR-Eingang, neben dem 3-fach Attenuator -10, -20, -30 dB auch eine schaltbare Verstärkung von 12dB, verbunden mit einer maximalen Ausgangsspannung von +20dBu. Die Groundlift-Schaltung verfügt außer der „Lift“- Position über die Möglichkeiten eines „Soft- und Hard Groundings“ . Die Ausgangssymmetrierung erfolgt selbstverständlich durch einen eigens für diesen Zweck entwickelten hochwertigen Übertrager im Mumetal-Gehäuse. Die PAN02 Pro kann durch Umschalter wahlweise mit 9V Batterie oder 48V Pantompower gespeist werden. Eine zweifarbige LED informiert, welche Speisequelle den Strom liefert.

SPECIFICATIONS

Product type:	active DI box
Channels:	1
Inputs:	2
Input connectors:	6.3 mm Jack, XLR
Max. input level:	+ 45 dBu
Input impedance:	0dB & 12 dB: 1 M, -10 & -20 dB: 70 k, -30 dB: 40 k Ohm(s)
Input pad:	0 dB, -10 dB, -20 dB, -30 dB
Outputs:	1
THRU outputs/channel:	1
Output connectors:	XLR, 6.3 mm Jack
Max. output level:	+ 20 dB
Output impedance:	600 Ohm(s)
Frequency response:	20 - 20000 Hz
Transformer balanced:	yes
Ratio:	3.16:1, 10:1, 31.6:1, 1:4
Controls:	attenuator, battery/+ 48 V Power, Boost, ground lift
Operating voltage:	9 V block, +48 V phantom power
Cabinet material / surface:	sheet steel / powder coated
Dimensions (W x H x D):	116 mm x 43.5 mm x 140 mm
Weight:	0.85 kg

PAN03 ACTIVE DI-BOX

4 CH



Active 4 ch. DI box. The technical specifications are identical to the PAN-02, however, the PAN-03 is built for mains operation (power supply included). All connections and switches are located on the front panel, additional parallel XLR outputs are located on the back. A power supply is included with the unit.

Aktive 4-fach DI-Box. Die technischen Daten sind identisch mit der PAN-02. Jedoch wird die PAN-03 generell netzgespeist (Steckernetzteil inklusive). Alle Anschlüsse und Schalter befinden sich auf der 1 HE Frontplatte, der XLR-Ausgang ist als Parallelbuchse zusätzlich auf der Rückseite vorhanden. 19"/1 HE-Gehäuse, 90 mm tief.

SPECIFICATIONS:

Model	No. of Active ch	Passive/Active	Transformer balanced	Attenuator	Input/output gain	Ground lift switch	Max. input level dBu	Max. output level dBu	Frequency range @ 2k source imp. -1dB	Input impedance @ 60Hz	Nom. output impedance	Housing	Dimensions in mm	Weight in kg
PAN03	4	active	yes	-30 dB	-4 dB	yes	+ 45	+ 10	10 Hz - 20 kHz	1 M Ω	600 Ω	Steel	19" / 1U / 90 mm	1.9

PAN03PASS PASSIVE DI-BOX

4 CH



Passive 4-channel DI BOX in a 19" housing. Each channel has a jack input with a parallel output for looping the signal through. An attenuation switch (-30dB) permits connection of a line or speaker signal at the user's choice. The specifications are identical with those of the PAN 01 / PAN 04. All connections and switches are on the 1 U front panel; the XLR output is additionally present as a parallel socket on the rear panel.

Passive 4-Kanal DI BOX im 19" Gehäuse. Jeder Kanal hat einen Klinkeneingang mit parallelem Ausgang zum Durchschleifen des Signals. Ein Dämpfungsschalter (-30dB) erlaubt den wahlweisen Anschluss von Line- oder Lautsprechersignal. Die technischen Daten sind identisch mit der PAN 01 / PAN 04. Alle Anschlüsse und Schalter befinden sich auf der 1 HE Frontplatte, die XLR-Ausgänge sind als Parallelbuchse zusätzlich auf der Rückseite vorhanden.

SPECIFICATIONS:

Model	No. of Active ch	Passive/Active	Transformer balanced	Attenuator	Input/output gain	Ground lift switch	Max. input level dBu	Max. output level dBu	Frequency range @ 2k source imp. -1dB @ 60Hz	Input impedance @ 60Hz	Nom. output impedance	Housing	Dimensions in mm	Weight in kg
PAN03PASS	1	passive	yes	-30 dB	-20 dB	yes	+ 54	+ 4	10 Hz - 40 kHz	60 k Ω	600 Ω	Steel	19" / 1U / 90 mm	1.7

PAN08 DI-BOX / LINE ISOLATOR / BOOSTER



The PAN08 is a multifunctional device. Each of the four channels can be used independently as an active DI box, line isolation box or booster. The combination input socket accepts unbalanced and balanced signals. The output has dual transformer balanced XLR jacks (front and rear). The signal level can be attenuated by 20 dB for microphone inputs, but can also be boosted in three stages by up to 18 dB for LINE inputs if necessary. With an output level of +12 dBu on a load of 600 Ω with 0.05 % THD / 40 Hz and an output noise level of less than -110 dBu, the unit meets highest professional standards.

Die PAN08 ist ein multifunktionelles Gerät. Jeder der vier Kanäle kann unabhängig als aktive DI-Box, Line-Isolation-Box oder Aufholverstärker verwendet werden. Die Eingangskombibuchse akzeptiert unsymmetrische und symmetrische Signalführung. Der Ausgang ist trafosymmetrisch mit 2-facher XLR-Buchse (Front- und Rückseite) ausgestattet. Der Signalpegel kann für Mikrofon-Eingänge sowohl um 20 dB abgesenkt werden, für LINE-Eingänge wenn erforderlich aber auch in 3 Stufen schaltbar um bis zu 18 dB angehoben werden. Mit einem Ausgangspegel von +12 dBu an 600 Ω Last bei 0,05 % THD / 40 Hz und einem Ausgangsrauschen von weniger als -110 dBu erfüllt das Gerät auch hohe professionelle Ansprüche.

SPECIFICATIONS

Booster and active DI box with 4 independent channels.

Per channel:

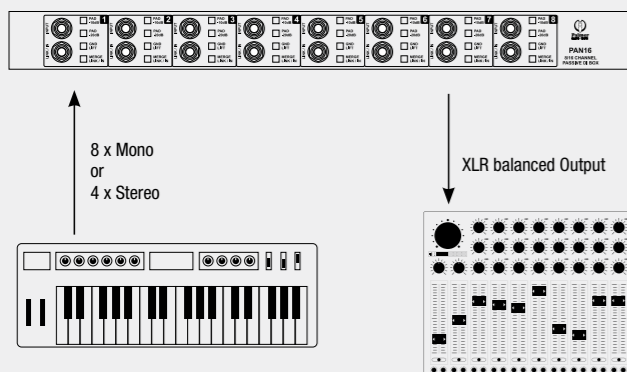
Input:	Electronically balanced combination connector XLR Pin 2 = hot (+phase) pin 3 = cold (-phase) pin 1 = shield, ground TRS (stereo) jack plug: Tip = hot (+phase) ring = cold (-phase) housing = shield, ground GND-LIFT switch disconnects PIN1 and jack plug ground from the electronics Input impedance 20k Ω balanced, 10k Ω unbalanced Maximum input level: +12dBu
Channel boost switchable:	+6 db, +12 dB, +18 dB
Outputs:	2x XLR/m parallel, transformer balanced. XLR: Pin 2 = hot (+phase) pin 3 = cold (-phase) pin 1 = shield, ground
Output impedance:	600 Ω
Maximum output level:	+12 dBu
Output PAD switch:	20 dB attenuation
Power supply:	9V to 18V DC
Power consumption:	9V/ 250mA, 18V/125mA (power requirement approx. 2.25W)
DC Connector:	Socket for 5.5 mm DC barrel connector with 2.1 mm pin receiver
Housing:	19", 1HU, approx. 90mm behind the front panel
Weight:	1.9 kg

PAN16 19" PASSIVE DI BOX 8 CHANNELS



The Palmer PAN16 is an 8 channel passive DI box in a 19" 1U rack format. Through the special MERGE THRU/IN function, the parallel THRU output can be connected as a second input for looping the signal. The signal is fed with the one from the INPUT jack as a mono sum into the output. Thus, the PAN16 offers a maximum of 16 inputs, two PAD buttons enable an attenuation of 10, 20 or 30 dB. The outputs are on XLR connectors and are electrically isolated and balanced by a transformer. They are available with 8 additional THRU-sockets on the rear panel of the device.

Die Palmer PAN16 ist eine 8-kanalige passive DI-Box im 19" Rackformat mit 1 HE. Durch die besondere MERGE THRU/IN-Funktion kann der parallele THRU-Ausgang zum Durchschleifen des Signals als zweiter Eingang geschaltet werden, dessen Signal mit dem der INPUT-Buchse als Monosumme an den Ausgang geführt wird. So bietet die PAN16 maximal 16 Eingänge, zwei PAD-Taster ermöglichen 10, 20 und 30 dB Dämpfung. Die Ausgänge sind als XLR-Buchsen ausgeführt und durch Übertrager galvanisch getrennt und symmetriert. Sie liegen mit 8 zusätzlichen THRU-Buchsen auf der Rückseite des Geräts.



SPECIFICATIONS

Product type:	DI box
Type:	passive
Channels:	8
Inputs:	8 / 16
Input connectors:	6.3 mm Jack
Max. input level:	54 dBu
Input impedance:	((at 60 Hz) 1 M Ohm(s))
Input pad:	0 / -30 dB
Outputs:	4 (+ 4 Parallel Thru out)
THRU outputs/channel:	2
Output connectors:	XLR, 6.3 mm Jack
Max. output level:	54 dB
Output impedance:	600 Ohm(s)
Frequency response:	10 - 40000 Hz
Transformer balanced:	yes
Ratio:	10 : 1
Controls:	PAD -20dB, PAD -10dB, merge, ground lift
Cabinet material:	sheet steel
Cabinet surface:	powder coated
Width:	480 mm / 19"
Depth:	200 mm
Height:	45 mm / 1 U
Weight:	2.39 kg

PLI01 LINE ISOLATOR 1 CH



Single channel unit in a small rugged diecast box. Especially useful in guitar rack systems where multiple signal processors and preamplifiers are combined. May also be used to eliminate noise in car hifi systems by isolating power boosters or to balance unbalanced outputs and vice versa.

Einkanalige Ausführung im Aludruckgussgehäuse mit TRS-Klinke Ein- und -Ausgängen. Wird erfolgreich in Gitarrenracks eingesetzt, wo mehrere Effektgeräte, Vorverstärker usw. zusammengeschaltet werden müssen. Die Box wird aber auch im CAR-HIFI Bereich eingesetzt, um Pfeifgeräusche von Powerboostern zu beseitigen. Sie kann auch eingesetzt werden um unsymmetrische Ausgänge zu symmetrieren oder umgekehrt

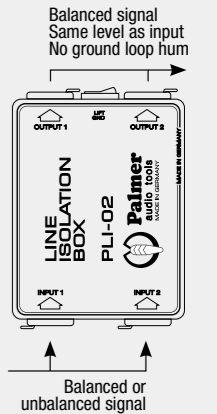


PLI02 LINE ISOLATOR 2 CH



Professional dual channel line isolating unit for stage and studio use. The Neutrik combo input connector accepts both male XLR and jack plugs. The PLI 02 easily converts unbalanced outputs into balanced ones. It may also be used to transformer balance electronically balanced inputs and outputs.

Zweikanalige Line Isolation Box für professionellen Bühnen/Studio-Einsatz. Durch die Neutrik Combobuchse am Eingang sind symmetrischer oder asymmetrischer Betrieb (Klinke oder XLR) möglich. Damit ist die PLI 02 hervorragend geeignet, um unsymmetrische Mischpultausgänge zu symmetrieren. („Klinke rein, XLR raus“). Sie kann aber auch einfach zur Trafosymmetrierung vorhandener elektronisch symmetrierter Ein- oder Ausgänge benutzt werden.



PLI03 LINE ISOLATOR 2 CH (UNBALANCED)



The PLI03 is a dual channel isolating transformer designed to help to solve specific problems which may arise when connecting computer sound cards to stereo/recording systems. Firstly, the PLI 03 can safely eliminate any ground loops. Also, by isolating digital and analog ground, it eliminates crackling and hissing noise originating from the computer's highfrequency clock signals. The RCA sockets on the inputs/outputs make the PLI 03 a convenient tool to eliminate ground loops in hifi/stereo systems. The unit also finds applications in car hifi systems, where it can also eliminate unwanted ground noise.

Die PLI03 ist ein zweikanaliger Trennübertrager, der die besonderen Probleme beim Anschluß von Computer-Soundkarten an eine HiFi-, Studio- oder PA-Anlage lösen hilft. Zum einen beseitigt er sicher bestehende Erdschleifen. Durch die Trennung von digitaler und analoger Masseleitung werden häufig auch Prassel- und Zischgeräusche, die durch die hochfrequenten Taktsignale des Computers verursacht sind, beseitigt. Wegen der Cinchbuchsen am Ein- und Ausgang bietet sich die PLI 03 aber auch zu Brummschleifenbeseitigung in der HiFi-Anlage – verursacht von Gemeinschaftsantennenanlagen – an, ebenfalls in Car-HiFi Systemen können durch Masseschleifen Pfeifen und Störgeräusche entstehen.



SPECIFICATIONS PLI01/ 02/ 03:

Model	No. of channels	Connectors	Input/output ratio	Ground lift switch	Max. level dBu	Nominal impedance	Frequency range ± 1dB	Dimensions in mm	Weight in kg
PLI01	1	¼" Jack	1 : 1	no	+ 10 dBu	10 kΩ	20 Hz - 40 kHz	100 x 40 x 35	0.17
PLI02	2	XLR/m Combo	1 : 1	yes	+ 20 dBu	600 Ω	20 Hz - 40 kHz	140 x 45 x 95	0.58
PLI03	2	RCA/Cinch	1 : 1	no	+ 6 dBu	10 Ω	20 Hz - 30 kHz	140 x 45 x 65	0.26

PLI04 MEDIA LINE ISOLATOR

2 CH



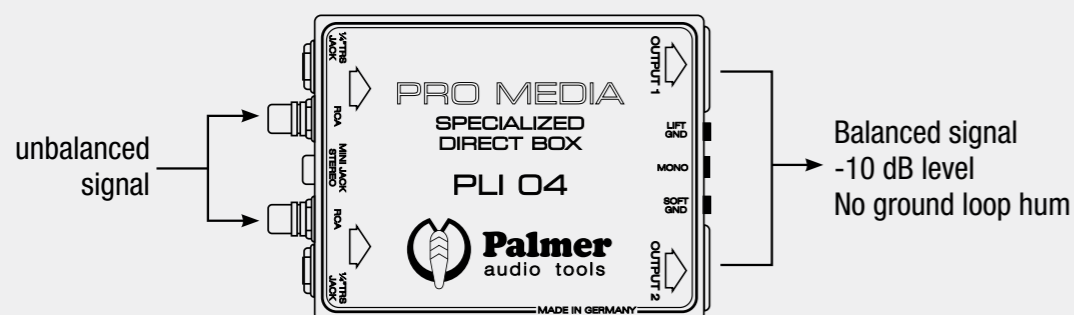
SPECIFICATIONS

Passive DI-box, stereo unit, transformer balanced outputs, mono switch

Input:	2x 6.3 mm TRS-Jack, Tip = +phase (hot), Ring = -phase (cold), Sleeve = screening, ground, 2x RCA phono sockets and 1x 3.5mm stereo jack
Input impedance:	6 k Ω at 600 Ω load
Input level:	6 dBu @ 30 Hz/0.05% THD, 16 dBu @ 30 Hz/0.33% THD, All measurements taken with 200 Ω source
Output:	2x XLR male, Pin 1 ground, Pin 2 pos. phase (hot), Pin 3 neg. phase (cold), Transformer balanced
Output impedance:	600 Ω
Gain reduction input to output:	10 dB, transformer ratio: 3.16 : 1
Frequency response:	20 Hz - 20 kHz \pm 0.5 dB
3 position ground lift switch:	lilft, ground, soft ground
Housing:	Steel / 140 x 45 x 95 mm
Weight:	0.42 kg

The PRO MEDIA DI / PLI04, focuses on the discerning needs of the computer-age media in mind. With the PLI04 personal computers and other consumer equipment with unbalanced outputs can be converted to balanced signals. The PLI 04 accommodates all the common input types: TRS jacks accepting mono or stereo plugs, RCA sockets and a 3.5mm stereo jack input for use with the headphone output of a Laptop or similar device. The outputs are conventional transformer balanced XLR sockets, as used in professional PA systems, guaranteeing an electrically decoupled signal. Although the PLI 04 is primarily a stereo unit, it can be switched to mono, in this setting the two stereo signals are summed and fed to both XLR outputs.

Die PRO MEDIA DI / PLI04 stellt wurde für die besonderen Anforderungen im medialen Bereich entwickelt. Mit der PLI04 können Sie PCs und andere Konsumergeräte mit unsymmetrischen Ausgängen an eine professionelle Beschallungsanlage mit symmetrischen Eingängen angeschlossen werden. Die PLI 04 stellt die für diese Anforderung gängigen Eingangsbuchsen zur Verfügung: TRS-Klinken, die sowohl Mono- als auch Stereoklinkenstecker akzeptieren, Cinch-Buchsen und ein 3.5mm Stereominiklinken-Eingang, z.B. um Kopfhörerausgänge von Laptops oder ähnlichen Geräten anzuschließen. Ausgangsseitig sind die für professionelle Anlagen üblichen XLR/m Buchsen mit trafosymmetrischer Beschaltung vorhanden. Dadurch wird eine galvanische Trennung erreicht. Als Besonderheit sollte erwähnt werden, dass die PLI 04 zwar für Stereobetrieb ausgelegt ist, aber mittels Schalter eine Monosummenbildung möglich ist und das Ausgangssignal dann auf beiden XLR-Ausgängen anliegt.



PLI05 LINE ISOLATOR

2 CH



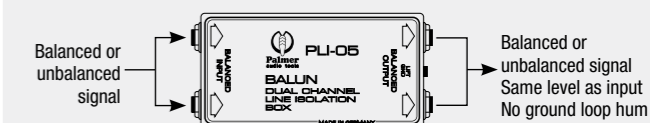
SPECIFICATIONS

Line isolating transformer box with 2 separate channels

Input:	2 x TRS jacks (stereo sockets) Input impedance: nominal 10 k Ω
Output:	2 TRS jacks (stereo sockets), Transformer ratio 1 : 1, Frequency response: 30 Hz - 20 kHz \pm 0.5 dB @ 10 k Ω source impedance
THD:	< 0.5% @ 0 dBu @ 10 k Ω source impedance
Housing:	Steel / 140 x 45 x 65 mm
Weight:	0.4 kg

Balanced or unbalanced isn't the question here. BALUN stands for Balanced-Unbalanced. Thanks to the stereo TRS jacks used in the PLI05, it can cope with both balanced and unbalanced signals. The PLI05 is so to say the PLI02's little sister. Both use so called line isolating transformers to realize a galvanic separation. They are connected between mains powered devices to reliably prevent ground loop hum. The PLI02 was designed for use with XLR connections and for low impedances (600 Ω). The PLI05 on the other hand with its jack connectors is better for higher impedances. It covers a wide range from 600 Ω to over 10 k Ω . To prevent loss of level make sure that your input impedance is not higher than the output impedance. Both devices are suitable for high levels of up to +20 dBu.

Symmetrisch oder unsymmetrisch, das ist mit der BALUN/PLI05 keine Frage. BALUN steht für Balanced-Unbalanced, auf Grund der bei der PLI05 verwendeten TRS-(Stereo) Klinkenbuchsen können sowohl Eingang als auch Ausgang symmetrisch oder unsymmetrisch betrieben werden. Die PLI05 ist die kleine Schwester der PLI02. Beide Boxen enthalten so genannte Line-Trenntrafos und dienen zur galvanischen Trennung. Zwischen netzbetriebene Audiogeräte geschaltet schließen sie Erdschleifenbrücken sicher aus. Die PLI02 ist für den Einsatz von XLR-Verbindern konzipiert und für niedrige Impedanzen (600 Ω) ausgelegt. Die PLI05 mit Klinkenbuchsen ist für höhere Impedanzen besser geeignet. Sie kann im weiten Bereich von 600 Ω bis über 10 k Ω betrieben werden. Um Pegelverluste gering zu halten, sollte allerdings die Eingangsimpedanz nicht größer als die Ausgangsimpedanz sein. Beide Geräte sind für hohe Pegel bis +20 dBu geeignet.



PLI06 2 IN 1 CHANNEL

LINE ISOLATOR



SPECIFICATIONS

Inputs:	2x RCA sockets unbalanced
Input impedance:	min.600 Ω , max 10 k Ω .
Input level: -	10 dBV to + 6dBu
Features:	Mono merge via resistor network
Output:	1x XLR/m, PIN 1 = Ground, PIN 2 = hot (+phase), PIN 3 = cold (-phase)
Output impedance:	200 Ω at 600 Ω input
Output level:	-4dBu at 0dBu input level mono, depending on the mono-compatibility of the signal.
Housing:	Aluminium diecast
Dimensions:	140 x 45 x 65 mm
Weight:	0.42 kg

Today, lectures and presentations are mostly held with audio and visual media support. Connecting laptop computers to the mixing consoles of PA systems, however, can be a major problem due to incompatible connector formats. The Palmer Line Level Converter PLI06 is a dedicated interface to feed the unbalanced stereo signal typically provided by a laptop to the balanced (mono) microphone inputs of professional mixing desks. It mixes the stereo output to mono while impedance matching and signal balancing are achieved by a high quality audio transformer especially designed for the unit. Moreover, it also prevents ground loops and the annoying hum they result in. The PLI06 is entirely passive and does not require mains power or batteries.

Präsentationen und Vorträge werden heute überwiegend mit Unterstützung von PC und anderen Medengeräten gestaltet. Die Verbindung dieser Geräte zur vorhanden Beschallungsanlage stellt in der Regel wegen nicht kompatibler Anschlüsse ein Problem dar. Die Palmer Line Level Converter Box PLI06 ermöglicht die Anpassung eines unsymmetrischen Stereosignals, wie es typischerweise z.B. von einem Laptop geliefert wird, an einen symmetrischen (Mono-) Mikrofoneingang eines professionellen Beschallungsmischpultes. Das Stereosignal wird über ein Widerstandsnetzwerk zum Monosignal gemischt und anschließend über einen speziell für diese Anwendung entwickelten hochwertigen Audio-Transformator zum einen in der Impedanz gewandelt und außerdem symmetriert. Die Verwendung eines Übertragers schließt gleichzeitig die Entstehung von Erdschleifen und das damit verbundene unerwünschte Brummen aus. Die Box arbeitet rein passiv und benötigt deshalb keinerlei Stromversorgung oder Batterien.



PAN48 PHANTOM POWER

2 CH

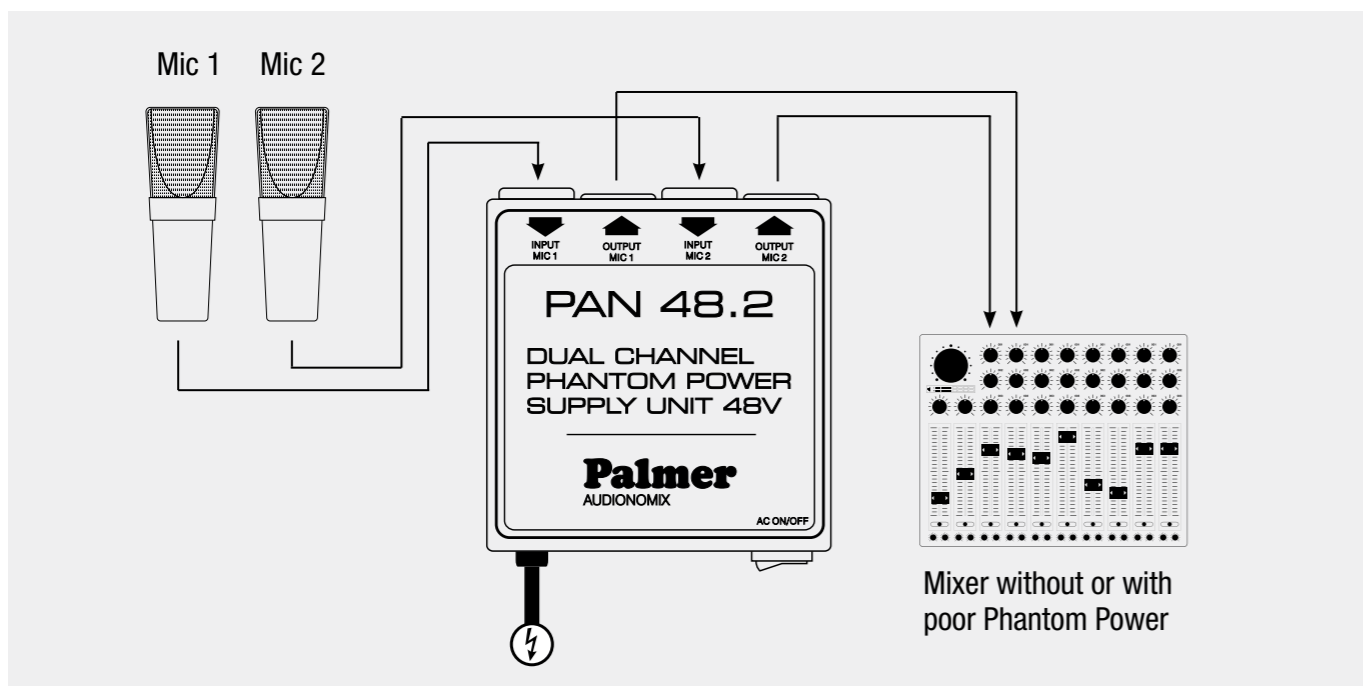


The Palmer PAN48 is a unit for the external power supply of phantom powered appliances. Due to the high current level of a maximum of 20 mA, the application is not just limited to condenser microphones. PAN 48 is excellent for supplying phantom powered active DI-boxes. The box has two channels.

Palmer PAN48 ist ein Gerät zur externen Spannungsversorgung phantomgespeister Geräte. Auf Grund der hohen Stromleistung von insgesamt 20 mA ist die Anwendung nicht nur auf Kondensatormikrofone beschränkt, PAN 48 eignet sich auch hervorragend, um z. B. phantomgespeiste aktive DI-Boxen zu versorgen. Die Box ist zweikanalig ausgelegt.

SPECIFICATIONS

Input:	2 channels, each channel: Microphone input: XLR/f Pin 2 & 3 +48 VDC, Pin 1 Ground
Output:	XLR/m no DC voltage, Ground lift switch, Phantom power stabilized $\pm 5\%$. Low ripple, low noise, Max. current 20 mA, Control LED.
Housing:	Metal casing 110 x 110 x 45 mm. Integrated wide range mains supply: 90 - 240 V
Weight:	0.9 kg



PMS02 PASSIVE MIC SPLITTER

2 CH

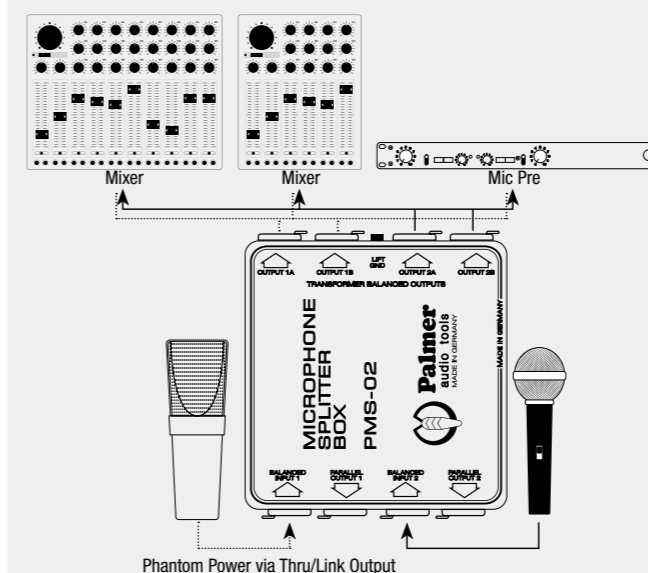


A passive dual channel microphone splitbox. The PMS 02 is designed to produce correct levels and impedances for optimal transmission of microphone signals. Phantom power can be looped through the parallel thru socket, making it possible to use condenser mics.

Passive zweikanalige Mikrofonsplitbox. Die PLS 02 ist vom Pegel und der Impedanz auf optimale Übertragung von Mikrofonsignalen entwickelt. Über die parallele Thru-Buchse kann die Phantomspeisung durchgeschliffen werden, so dass auch Kondensatormikrofone problemlos eingesetzt werden können.

SPECIFICATIONS

Input:	Dual channel "1 in 3" splitbox in an aluminum die-cast housing. Each channel: Input XLR/f, parallel socket XLR/m
Output:	Two outputs XLR/m via a mu-metal-shielded transformer 1 : 1. Nominal impedance for inputs/outputs: 200 Ω Resistor-decoupled outputs, Max. level: +4 dBu
Housing:	Steel / 140 x 45 x 115 mm
Weight:	0.7 kg



PLS02 PASSIVE LINE SPLITTER

2 CH

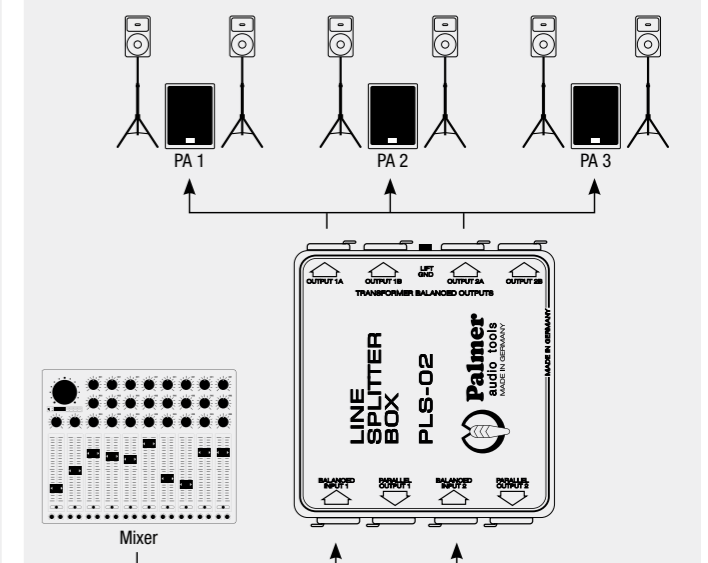


A passive dual channel line splitter that is mainly used to feed the left and right master outputs of a mixer into several inputs such as power amplifiers, recording machines etc. A specially designed audio frequency transformer maintains signal integrity and prevents ground loop hum.

Passive zweikanalige Line Splitbox. Sie wird vorzugsweise eingesetzt, um eine (Line-) Signalquelle auf mehrere Eingänge verteilen zu können. Z. B. können L/R Masterausgänge eines Mischpultes damit problemlos auf mehrere Endstufen gesplittet werden. Durch die Verwendung großzügig dimensionierter Niederfrequenzübertrager bleibt der Klang unbeeinflusst erhalten, Erdschleifenbrummen wird aber sicher ausgeschlossen.

SPECIFICATIONS

Input:	2 channel line splitter "1 into 3", each channel: Input: female XLR type with parallel male XLR type output
Output:	2 transformer isolated male XLR type outputs, Transformer ratio 1:1, Nominal level: 0 dBu, max. level: +20 dBu, Nominal impedance input and output: 600 Ω , Ground lift switch, Transformer ratio 1:1, Resistor-decoupled, outputs, Max. level: +4 dBu
Housing:	Steel / 140 x 45 x 115 mm
Weight:	0.82 kg



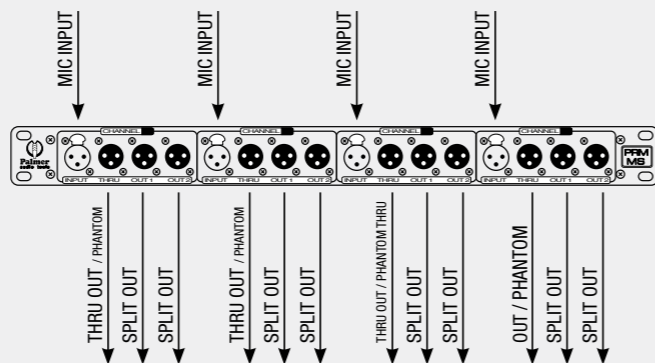
PRMMS PASSIVE MICROPHONE SPLITTER

4 CH



Microphone Splitter, 4 channel passive in a 19" rackmount steel casing. Each channel comprises an input, an output wired in parallel, and two transformer isolated outputs designed with decoupling resistors to minimize interference between adjacent channels.

Mikrofon Splitter 4-Kanal passiv im 1 HE/19" Gehäuse mit pro Kanal einem Eingang, einer Parallelbuchse (Ausgang zum Durchschleifen der Phantomspannung), und zwei trafotegrennten Ausgängen. Zusätzlich durch Widerstände entkoppelt.



SPECIFICATIONS

Input:	Each channel: Input: female XLR type
Output:	1 parallel male XLR type, 2 transformer isolated male XLR type, Nominal impedance for inputs/outputs: 200 Ω, Max. input level: +6 dBu
Weight:	2.6 kg

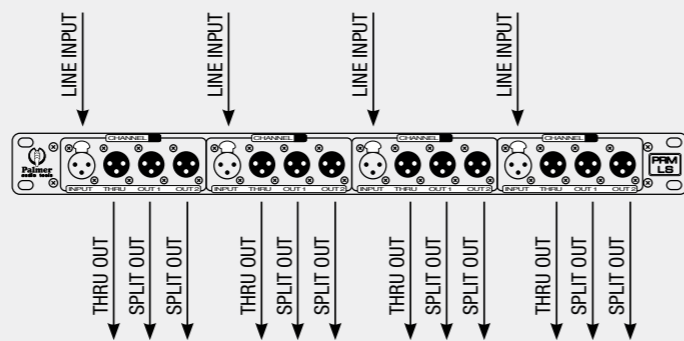
PRMLS PASSIVE LINE SPLITTER

4 CH



Designed with a special transformer to split line level signals. The features are identical to the PRMMS except that this version does not have decoupling resistors in order to achieve the lowest source impedance.

Mit anderen für Line Signale ausgelegte Trafos ausgestattet aber ansonsten mit der selben Ausstattung wie PRMMS. Um möglichst niedrige Quellimpedanzen zu erhalten, wurde auf Entkopplungswiderstände verzichtet.



SPECIFICATIONS

Input:	Each channel: Input: female XLR type
Output:	1 parallel male XLR type, 2 transformer isolated male XLR type, Nominal impedance for inputs/outputs: 600 Ω, Max. input level: +20 dBu
Weight:	2.8 kg

PPB10 PRESSPATCHBOX ACTIVE

1 IN 10 SPLITTER



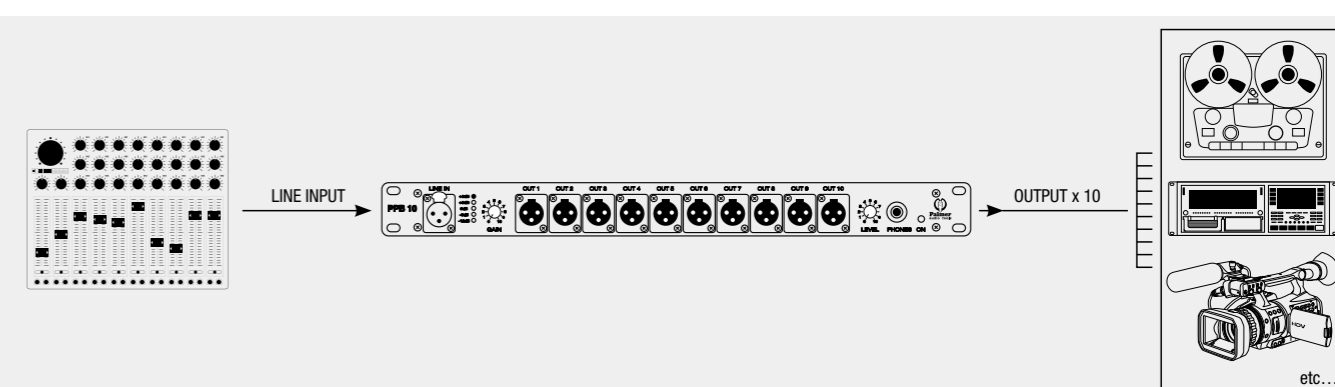
The PPB10 is a special kind of audio splitter in that it splits one incoming signal up to ten outputs (as opposed to the usual three). This splitter is especially intended for press conferences, in which a speaker addresses a number of journalists. Instead of each journalist having to place his or her own microphone in front of the speaker, the PPB10 splits the signal of one microphone up to ten outputs. The PPB10 comes with a transformer balanced input for line signals. Mechanically the input is equipped with Neutrik XLR/fsockets on the front as well as on the rear of the device. A ground lift switch is located next to the XLR input on the rear, this switch disconnects the pin 1 of both input XLRs from ground. You can adjust the input gain with the gain pot next to the front XLR input, the gain ranges from $-\infty$ to +25dB. The 5-segment LED meter helps you monitor the output level. When this meter indicates 0dB the output level reads +6dBu without a load connected and +4dBu with a load of 600 Ohms. The PPB10 offers 10 balanced outputs which are located on the front of the device in form of Neutrik XLR/m sockets. All 10 outputs are galvanically isolated by the use of transformers. To avoid interferences between the individual channels, 5 low ohmic driver circuits are used to drive 5 transformers, each of which split up the input signal to two outputs. The output pairs coming from each transformer are decoupled from each other by the use of resistors. In case of a short circuit on an output, only one other channel will be affected in that it is dampened by 3dB. All other channels remain completely unaffected. Each output has its individual ground lift switch on the rear of the device. Where more than 10 outputs are required, additional PPB10 or PPB20 can be hooked up via a rear BUS IN/OUT socket.

Eine Press Patch Box ist ein spezieller Audiosignalverteiler, der ein vorhandenes Ausgangssignal auf eine Vielzahl von Ausgängen verteilt. Einen typischen Anwendungsfall stellt eine Pressekonferenz dar, wo Informationen durch einen Sprecher an viele Journalisten gerichtet werden. Damit nun nicht jeder der Medienvertreter sein individuelles Mikrofon aufbauen muss und es zu einem „Gerangel um die besten Plätze“ kommt, kann das Signal eines einzigen Mikrofons über die Palmer Press Patch Box auf eine Vielzahl von Ausgängen entsprechend verteilt werden. Die PPB10 besitzt einen trafosymmetrischen Eingang für Linesignale. Mechanisch ist er als XLR/f Buchse sowohl auf der Frontseite wie auch auf der Rückseite vorhanden. Neben der rückwärtigen Buchse befindet sich ein Ground-Lift-Schalter, der den Pin 1 beider XLR-Buchsen von der Masse freischaltet. Über den Pegelsteller rechts neben der frontseitigen Eingangsbuchse kann die Verstärkung von maximaler Dämpfung auf +25dB eingestellt werden. Eine 5-teilige LED-Kette gibt Aus-

kunft über die Höhe des Ausgangssignals. Bei 0dB Anzeige hat das Ausgangssignal einen Pegel von +6dBu unbelastet, bei Abschluss mit 600 Ohm sinkt der Pegel auf +4dBu. Die PPB10 verfügt über 10 symmetrische Ausgänge, die mechanisch als XLR/m-Buchsen auf der Frontseite angeordnet sind. Alle 10 Ausgänge sind galvanisch durch Übertrager isoliert. Um eine Beeinflussung der Ausgänge untereinander auszuschließen, wird für jeweils ein benachbartes Paar eine sehr niederohmige Treiberschaltung eingesetzt, die einen Ausgangsübertrager mit zweifacher Splitwicklung speist. Gegeneinander wird ein solches Ausgangsübertrager mit Widerständen entkoppelt. Im Kurzschlussfall eines Ausganges wird daher allenfalls ein Nachbar kanal um ca. 3dB gedämpft, alle übrigen Ausgänge bleiben absolut unbeeinflusst. Die Ausgänge können individuell über einen GND-Lift-Schalter, der sich auf der Rückseite befindet, erdfrei geschaltet werden. Werden mehr als 10 Ausgänge benötigt, können weitere PPB10 oder PPB20 über eine rückseitige BUS IN/OUT Buchse kaskadiert werden.

SPECIFICATIONS

Input:	XLR/f parallel connectors on the front and rear - transformer balanced, ground lift switch. Nominal impedance 10kOhms Nominal input level: 0dBu, max. +20dBu Max. amplification to the outputs: 25dB
Output:	10 transformer-balanced outputs XLR/m with ground lift switch. Nominal output level +4dBu at 600Ohms load and 0dB LED meter Nominal output impedance: 3000Ohms Headphone output: 6,3mm (1/4") stereo jack, tip and ring connected together Suitable for headphones from 8 to 2000Ohms, volume steplessly variable 5 segment LED chain: -12dB, -6dB, 0dB, +3dB, +6dB. To monitor the output level Bus in and out via mono jack to connect several units Power supply 230/240VAC, max power consumption 10Watts
Housing:	19", 1U Steel housing 205mm deep
Weight:	4Kg



PPB20 PRESSPATCHBOX ACTIVE 1 IN 20 SPLITTER



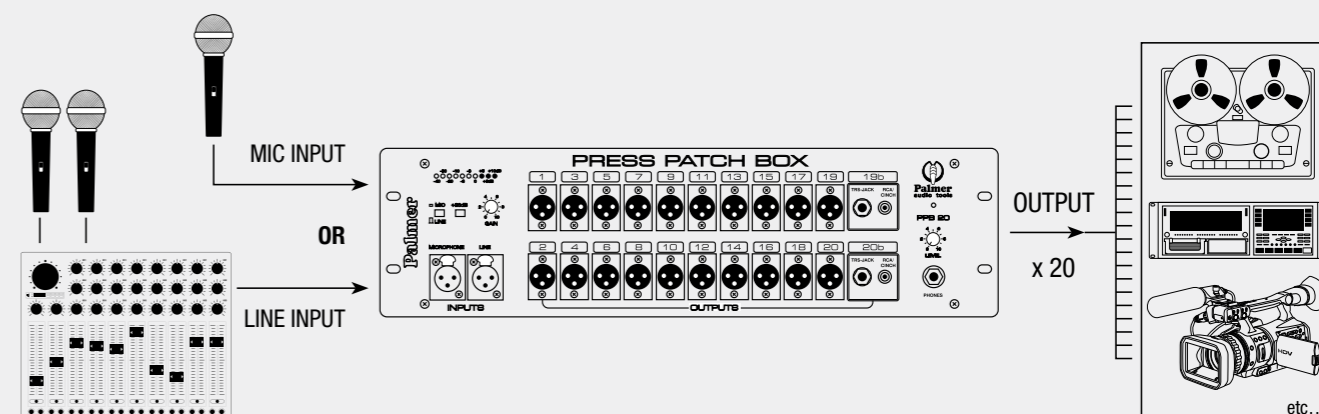
PPB20 PRESSPATCHBOX

The Press Patch Box is a special kind of audio signal distributor intended for use at press conferences. It features separate inputs for microphone and line signals. A high quality input amplifier with a transformer balanced input provides a wide dynamic range. A total of 20 transformer-balanced XLR/m outputs with separate paired driver circuits make it possible to connect up video cameras and other recording equipment. The nominal output level is +4 dBu at 600 Ω . Channels 19 and 20 have TRS jack sockets for balanced/unbalanced signals and also RCA sockets (-10 dBu nominal level). Where more than 20 outputs are required, additional PPB 20s can be hooked up via a rear BUS IN/OUT socket. Signal monitoring is provided by a 10 LED strip displaying a range of -40 to +10 dB (0 dB in the display = 4 dBu output) and an adjustable headphones amplifier. The PPB20 has an integral, shielded power supply unit. An extra DC input makes it possible to connect up a (backup) battery power source.

Eine Press Patch Box ist ein spezieller Audiosignalverteiler, der für die besonderen Erfordernisse einer Pressekonferenz entwickelt ist. Über getrennte Eingänge kann wahlweise ein Mikrofon- oder Linesignal (Mischpultausgang) angeschlossen werden. Ein hochwertiger Eingangverstärker mit symmetrisch erdfreiem Eingang erlaubt eine Pegelanpassung in einem weiten Bereich. 20 trafosymmetrische XLR/m Buchsen mit paarweise individueller Treiberschaltung stehen als Ausgänge für Videokameras oder sonstige Tonaufzeichnungsgeräte zur Verfügung. Der nominelle Ausgangspegel beträgt +4 dBu an 600 Ω . Zusätzlich sind Kanal 19 und 20 mit TRS-Klinkenbuchsen für symmetrisches oder unsymmetrisches Signal und mit Cinch-Buchsen (-10 dBu Nominalpegel) ausgerüstet. Werden mehr als 20 Ausgänge benötigt, können weitere PPB20 über eine rückseitige BUS IN/OUT Buchse kaskadiert werden. Zur Signalüberwachung dienen eine 10fache Led-Kette (Anzeigebereich -40 bis +10 dB, 0 dB Anzeige entspricht +4 dBu Ausgang) und ein regelbarer Kopfhörer-Verstärker. Die PPB20 hat ein eingebautes geschirmtes Netzteil. Ein zusätzlicher DC-Eingang erlaubt den Akkubetrieb beziehungsweise eine Havarieversorgung.

SPECIFICATIONS

Input:	Transformer-balanced, 4 XLR/f sockets, with paired front/rear parallel connections for separate microphone/line signals. Nominal input impedances: Microphones = 200 Ω , Line = 5 k Ω Max. input levels: microphones = 0 dBu, Line = +20 dBu Max. amplification: microphones = +66 dB, Line = +22 dB (constantly adjustable via switch and potentiometer).
Output:	20 XLR/m, 2x TRS jack, 2 x RCA, all transformer-balanced and floating with separate ground lift switches at rear Nominal output impedances: XLR = 300 Ω , jack and RCA = 600 Ω . Nominal output levels: XLR = +4 dBu/20 dBu max.; jack/RCA = -10 dBu, +6 dBu max. Headphones output: Stereo jack socket, with mono tip + ring, Designed for use with 8 Ω - 200 Ω headphones (constantly adjustable level). 10 LED strips displaying a range of -40 to +10 dB. Bus input/output (mono jack)
Power supply:	230 VAC or ± 12 V to ± 18 VDC, 15 Watts.
Housing:	19", 3 U, approx. 200 mm deep.
Weight:	9 kg

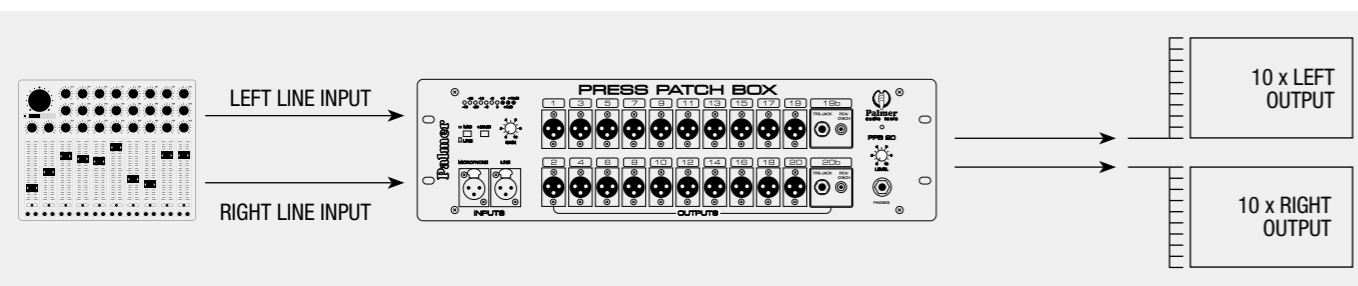


PPB20S - STEREO VERSION



A stereo version of the PPB20 is also available. Instead of having one microphone and one line input the stereo version has two line inputs. The first input is split on to the upper row of outputs i.e. on to the odd channels whereas the second line input is split on to the lower row of outputs, i.e. the even channels. The PPB20S can be switched to mono mode. In this case both inputs are merged together and the summed signal is split up to the 20 outputs.

Es ist auch eine Stereo Version der PPB20 erhältlich. Statt jeweils einen Mikrofon- und Lineeingang besitzt die Stereo Version zwei Lineeingänge. Der erste Lineeingang wird auf die obere Reihe der Ausgänge verteilt, also auf die ungeraden Kanäle, während der zweite Lineeingang auf die geraden Kanäle also auf die untere Reihe der Ausgänge verteilt wird. Zusätzlich kann die PPB20S in den mono Modus geschaltet werden. In diesem Fall werden beide Lineeingänge monosummiert und auf alle 20 Ausgänge ausgegeben.



PMBL PASSIVE LINE LEVEL MERGER

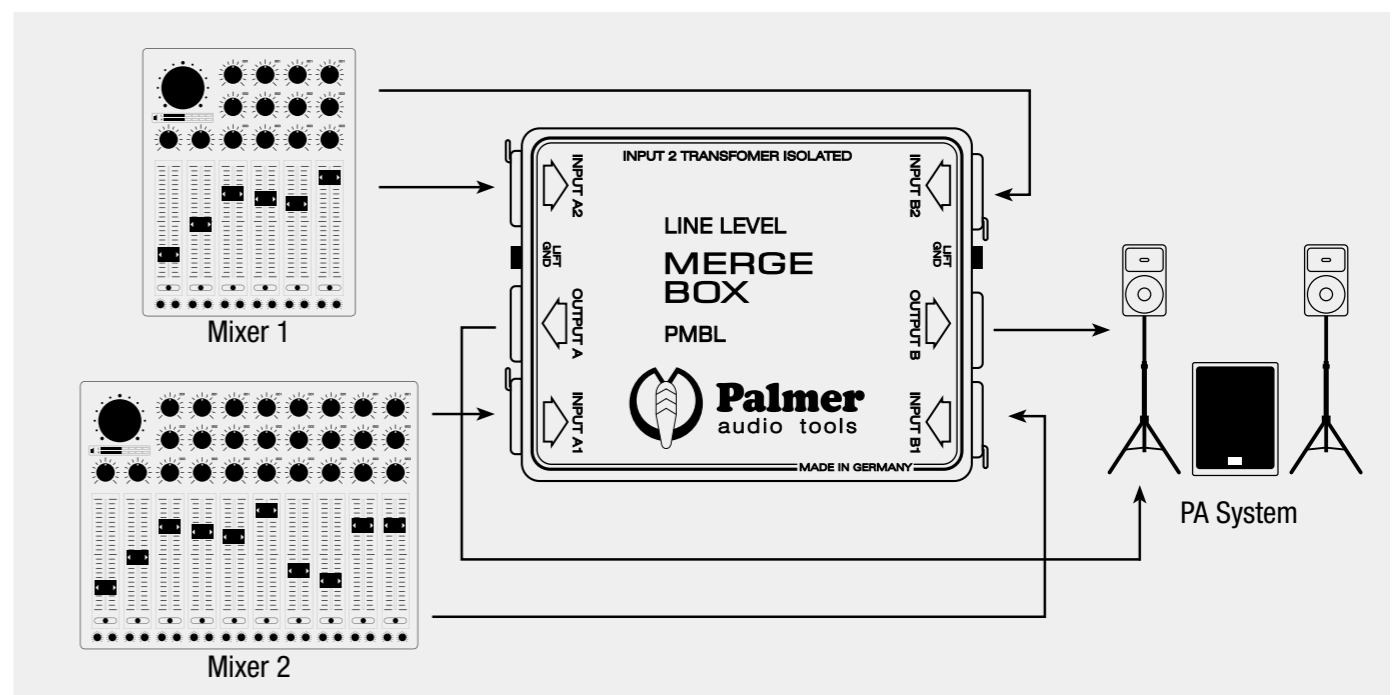


The PMBL is a 2 channel passive line level merge box. Each channel has 2 balanced XLR/f inputs. The input signal is merged via a resistor network to a XLR/m output. The top side input is transformer isolated. Possible applications may be the routing of two mixing desks to one power amp or mixing a stereo signal down to mono. Our transformer technology allows for an unbalanced top side input to be sent out balanced.

Die PMBL ist eine Box zum passiven Mischen von Line-Signalen. Sie ist zweikanalig ausgelegt. Jeder Kanal besitzt zwei symmetrische XLR/f Eingangsbuchsen, die Eingangssignale werden über eine Widerstandsmatrix auf eine XLR/m Ausgangsbuchse gemischt. Der obere Eingang wird zudem durch Übertrager galvanisch getrennt. Typische Anwendungen sind das Zusammenführen von zwei Mischpulten auf eine Endstufe oder aber auch aus einem Stereosignal ein Monosignal zu mischen. Die angewandte Übertragungstechnik macht es möglich, den oberen Eingang unsymmetrisch zu belegen, das Ausgangssignal aber symmetrisch weiterzuführen.

SPECIFICATIONS

Input:	Input 1: transformer balanced XLR/f. Symmetrically decoupled through resistors. Total ohmic value: 2 k Ω . Maximum level for THD < 0.5% @ 35 Hz: +20 dBu. Ground lift switch. Input 2: Balanced XLR/f. Symmetrically decoupled through Resistors. Total ohmic value: 2 k Ω
Output:	XLR/m balanced. For minimum attenuation, the load impedance should be several Kohms. Typical attenuation: 6 dB, Aluminium die cast housing made of a RF-shielding alloy.
Housing:	Approx. 110 x 125 x 38 mm
Weight:	0.59 kg



PMBLA ACTIVE LINE LEVEL MERGER

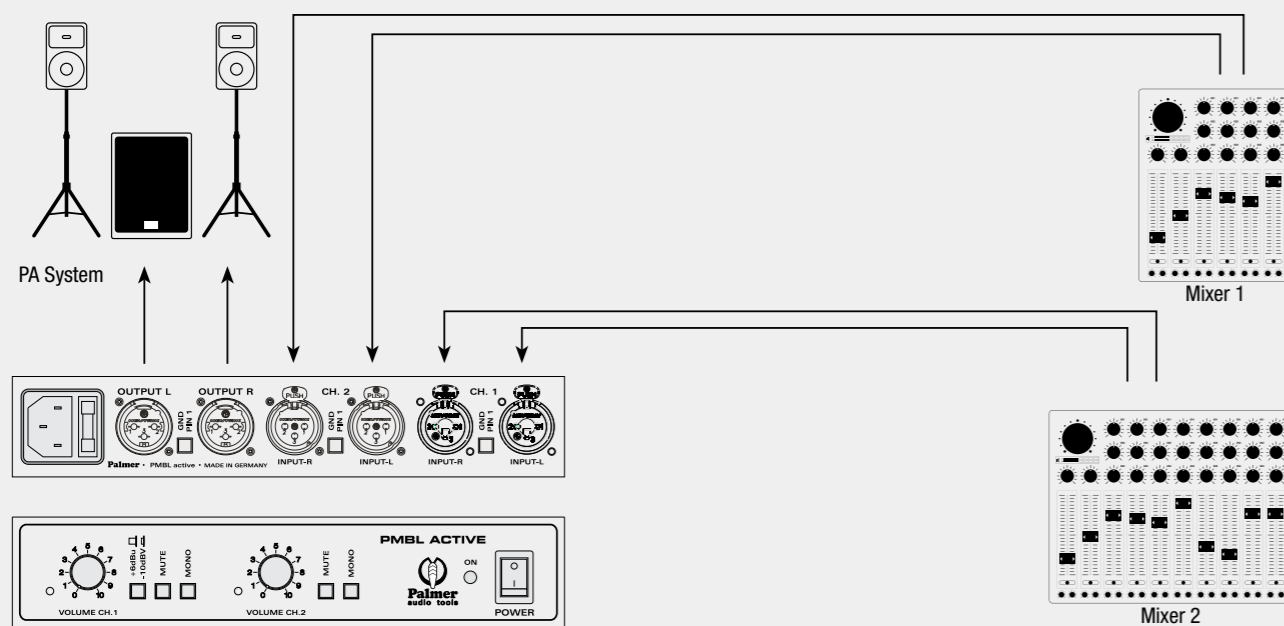


The PML-ACTIVE is a 2-channel stereo line level merge box that can be used to merge two stereo line signals into one stereo output. One classic application: routing two mixing desks to one PA system. The unit has enough amplification to boost even semi-professional levels accordingly. The input channels are galvanically isolated from one another. Each channel offers a mute switch and the ability to mix the stereo signal down to mono. The unit is housed in a 1 U/9.5" case and has a built-in power supply.

PMBL-ACTIVE ist ein 2 in 1 Stereomischer, mit dem zwei Stereo-Line-Signale auf einen Stereo-Ausgang gemischt werden können. Ein klassischer Anwendungsfall: Zwei Mischpulte müssen auf eine PA-Anlage geführt werden. Das Gerät verfügt über genug Verstärkung, um auch semiprofessionelle Pegel entsprechend aufholen zu können. Die Eingangskanäle sind galvanisch voneinander getrennt. Jeder Kanal bietet einen Mute (Stumm)-schalter und die Möglichkeit, das Stereosignal zum Monosignal zu summieren. Das Gerät ist in einem 1U/9.5" Gehäuse untergebracht, es verfügt über ein eingebautes Netzteil.

SPECIFICATIONS

Inputs channel 1:	combo sockets L/R for 6.3mm TRS and XLR connectors transformer balanced (TS input = unbalanced) input impedance: >2k Ω nominal input sensitivity: -10dBV/+6dBu switchable
Inputs channel 2:	2x XLR/f for L/R, electronically (servo) balanced input impedance: 10k Ω / nominal input sensitivity: +6dBu
Each channel:	rotary gain control, $-\infty$ / +16dB / mute switch / mono switch
Outputs:	2x XLR/m electronically (servo) balanced output impedance: 300 Ω / max. output level: 20 dBu into 600 Ω
Mains input:	100V-240V, power consumption approx. 2.5W
Housing:	powder coated steel with 3mm aluminium front panel 222x44x160mm (WxHxD), depth without front panel and connector overhang
Weight:	1,3 kg



MONICON L PASSIVE MONITOR CONTROLLER

NEW!



The Palmer Monicon L is a precise analog volume control that connects between computers or audio interfaces and self-powered monitor loudspeakers. To prevent signal coloration the circuitry is all passive, the LED indicators and built-in headphone amplifier are powered by the included DC adapter.

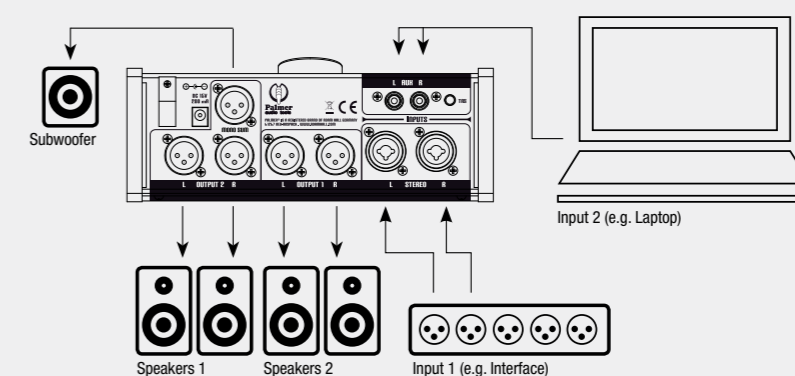
The Monicon L's stereo input is on balanced combo sockets, the AUX input features a 3.5 mm TRS jack and RCA connectors. The compact console sports dual outputs for two pairs of monitor speakers and a summed mono output on XLR connectors. The stereo and AUX inputs are alternatively selectable, the outputs can be activated individually and in tandem. Besides the large stereo volume knob the Monicon L provides mono, mute and PFL switches, a 6.35 mm TRS headphone jack as well as separate AUX and headphone level controls for additional convenience.

Der Palmer Monicon L ist ein präziser analoger Lautstärkereger, der zwischen Computer oder Audio Interface und aktive Monitorlautsprecher angeschlossen wird. Die Schaltung ist vollständig passiv und verfärbungsfrei, die LED-Anzeigen und der eingebaute Kopfhörerverstärker werden über das mitgelieferte Netzteil versorgt.

Symmetrische Combobuchsen dienen als Stereoeingang, der AUX-Eingang des Monicon L besitzt RCA-Buchsen und eine 3,5 mm Stereoklinke. Das kompakte Pult bietet Ausgänge für zwei Monitor-Paare und einen Monosummen-Ausgang über XLR-Buchsen. Der Stereo- oder AUX-Eingang können alternativ, die beiden Ausgänge einzeln und gemeinsam gewählt werden. Neben dem großformatigen Lautstärkereger ist der Monicon L mit Mono-, Stumm- und PFL-Schaltern, einem 6,35 mm Kopfhörerausgang sowie separaten AUX- und Kopfhörerreglern für eine komfortable Bedienung ausgestattet.

SPECIFICATIONS

Product type:	Monitor Controller
Type:	passive
Channels:	2
Inputs:	2
Input connectors:	XLR, 3.5 mm TRS, RCA
Input type:	balanced/unbalanced (depending on TS/TRS connection)
Max. input level:	20 dBu
Input impedance:	(balanced) 10k, (unbalanced) 5k Ohm(s)
Outputs:	3
Output connectors:	XLR
Output type:	balanced/unbalanced (depending on TS/TRS connection)
Max. output level:	20 dB
Output impedance:	600 Ohm(s)
Frequency response:	10 - 40000 Hz
THD:	0.001 %
Max. attenuation:	(Attenuator) 85, (Attenuator + Mute) 112 dB
Controls:	mute, PFL source, mono, attenuation, output selector, input selector
Cabinet material:	wood, sheet steel
Cabinet surface:	powder coated
Width:	218 mm
Height:	77 mm
Depth:	100 mm
Weight:	1.14 kg



MONICON (W) PASSIVE MONITOR CONTROLLER



MONICON PASSIVE MONITOR CONTROLLER

With Palmer Monicon, your monitor volume is always under control. The passive mini-mixer with the oversized control is inserted between the stereo output of the notebook, PC or interface and an active monitor system and thus permits convenient and precise volume control of the monitors from the workstation. The passive circuitry with only a few components has absolutely no effect on the sound. Mute and mono buttons make it possible to mute the outputs and merge the stereo output signal into a mono master signal.

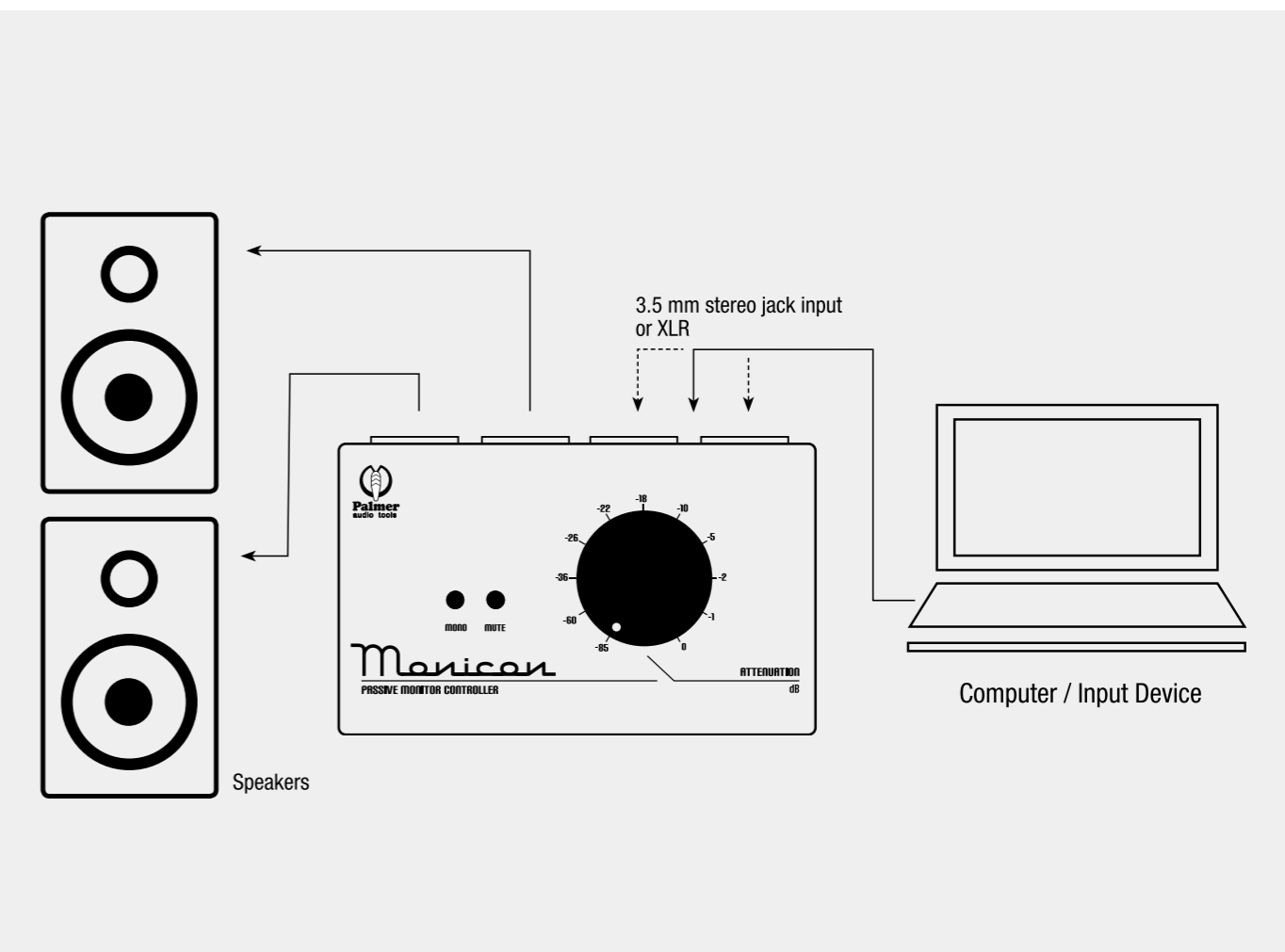
The inputs and outputs of the controller are equipped with XLR connectors and the 3.5mm stereo TRS sockets usually found on computers. Combo input sockets also permit connection with 6.3 mm TRS plugs. Thus the Palmer Monicon is compatible with both professional and consumer equipment. Genuine wood sides make the practical studio tool in its massive powder-coated sheet steel housing an elegant looking „little helper“ that is a typical Palmer product.

Mit dem Palmer Monicon hat man die Abhörlautstärke immer im Griff. Das passive Mini-Pult mit dem großformatigen Regler wird zwischen dem Stereoausgang von Notebook, PC oder Interface und einer aktiven Abhöre eingeschleift und ermöglicht so eine bequeme und präzise Pegeleinstellung der Monitore vom Arbeitsplatz aus. Die passive Schaltung mit nur wenigen Komponenten verändert den Klang in keiner Weise. Mute- und Mono-Taster gestatten ein Stummschalten der Ausgänge und fassen das Stereo- Ausgangssignal zu einer Monosumme zusammen.

Die Ein- und Ausgänge des Controllers sind mit XLR-Verbindern und den Computer-üblichen 3,5mm Stereoklinkenbuchsen ausgestattet, Combo-Eingangsbuchsen erlauben auch den Anschluss über 6,3 mm Klinkenstecker. Damit ist der Palmer Monicon sowohl für professionelle als auch Consumer-Geräte geeignet. Echtholz-Flanken machen das praktische Studio-Tool im massiven pulverbeschichteten Stahlblechgehäuse zum optisch eleganten und Palmer-typischen „kleinen Helfer“.

SPECIFICATIONS

Product type:	Monitor Controller
Type:	passive
Channels:	2
Inputs:	2
Input connectors:	3.5 mm TRS, XLR
Input type:	balanced/unbalanced (depending on TS/TRS connection)
Max. input level:	20 dBu
Input impedance:	(balanced) 10k, (unbalanced) 5k Ohm(s)
Outputs:	2
Output connectors:	XLR, 3.5 mm TRS
Output type:	balanced/unbalanced (depending on TS/TRS connection)
Max. output level:	20 dB
Output impedance:	600 Ohm(s)
Frequency response:	10 - 40000 Hz
THD:	0.001 %
Max. attenuation:	(Attenuator) 85, (Attenuator + Mute) 112 dB
Controls:	mute, mono, attenuation
Cabinet material:	wood, sheet steel
Cabinet surface:	powder coated
Width:	164 mm
Height:	62 mm
Depth:	85 mm
Weight:	0.75 kg

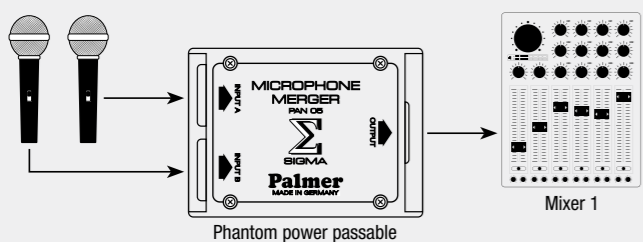


PAN05 PASSIVE MICROPHONE MERGER



The PAN 05 enables you to patch two microphones into one single mixing desk channel in situations where you run out of channels. Since decoupling occurs via a balanced resistor network, the PAN 05 also lets phantom power "pass through", useful for condenser microphones. However, due to the difference in sound and signal level, mixing dynamic and condenser mics should be avoided. Best results will be achieved using two identical mics.

Mit Hilfe einer PAN 05 kann man zwei Mikrofone auf einen Mischpultkanal schalten, wenn die Anzahl der zur Verfügung stehenden Kanäle am Mixer nicht ausreicht. Da die Entkopplung über eine symmetrische Widerstandsmatrix erfolgt, ist die PAN 05 für Phantomspeisung „durchlässig“, sodass auch Kondensatormikrofone angeschlossen werden können. Allerdings sollte man es vermeiden, dynamische und Kondensatormikrofone zu mischen, da sich beide Typen sehr unterschiedlich vom Pegel und Klang verhalten. Beste Ergebnisse wird man mit zwei identischen Mikrofonen erreichen.



SPECIFICATIONS

Input: 2x XLR/f balanced, nominal impedance: 200 Ω

Output: 1x XLR/m balanced, load impedance >200 Ω
Symmetrically decoupled through resistors,
total ohmic value: 200 Ω .
Typical attenuation: 6 dB

Housing: Metal casing 110 mm x 73 mm x 42 mm

Weight: 0.27 kg

PHDA02 REFERENCE HEADPHONE AMPLIFIER



Reference class headphone amplifier with Stereo, Mono, and Dual Mono operation modes.

- Stereo mode: The L/R input signal is fed to the left and right earphones while the volume level is set by the Stereo/Left control. The front panel inputs provide simultaneous connection of two headphones in parallel.
- Mono mode: The left and right channels are summed, and the resulting mono signal is fed to both the left and right earphones. Again, volume is governed by the Stereo/Left control.
- Dual Mono mode: The left and right channels can be used independently with individual level controls for the left and right earphones.

The PHDA02 operates with all headphones with an impedance of 8 up to 600 Ohms. Impedance matching is achieved by a specially designed switchable transformer. Uncommon and costly, this solution provides superior performance, dynamic range, and signal-to-noise ratio at all loads. Combo input sockets allow for balanced XLR and unbalanced TS headphone connection while parallel XLR outputs facilitate daisy chaining multiple units.

Kopfhörerverstärker der Referenzklasse. Für das Gerät gibt es drei Betriebsmodi: Stereo, Mono und Dual Mono.

- Betriebsart Stereo: Hier wird das Eingangssignal links/rechts auf die entsprechenden Hörkapseln weitergegeben. Die Lautstärke bestimmt das linke mit Stereo/Left bezeichnete Potentiometer. An die Buchsen auf der Vorderfront können gleichzeitig zwei Kopfhörer parallel angeschlossen werden.
- Betriebsart Mono: Hier werden die Kanäle links/rechts zum Monosignal summiert und identisch auf beide Kopfhörerbuchsen geleitet. Die Lautstärke bestimmt wieder der Stereoregler.
- Betriebsart Dual Mono: Hier sind die Kanäle links und rechts unabhängig voneinander nutzbar und auch getrennt in der Lautstärke für jeden Kopfhörer einstellbar.

Alle marktüblichen Kopfhörer mit Lastimpedanzen zwischen 8 und 600 Ohm können angeschlossen werden. Die Anpassung geschieht durch Umschalten eines eigens für diesen Zweck entwickelten Anpassungsübertragers. Diese etwas ungewöhnliche und aufwändige Lösung garantiert für alle Lastimpedanzen gleich gute Dynamik und Leistung. Als weiterer Vorteil ergibt sich ein extrem niedriger Störgeräuschpegel. Die Eingänge des PHDA02 sind als Combobuchsen sowohl symmetrisch mit XLR als auch unsymmetrisch mit Klinke nutzbar. Parallele XLR-Buchsen zum Durchschleifen der Signale sind vorhanden. So können zum Beispiel mehrere Kopfhörerverstärker kaskadiert werden.

SPECIFICATIONS

Inputs: Combo sockets L/R (XLR = electronically balanced)

Input impedance: 10 K Ω unbalanced, 20 K Ω balanced

Max. input level: +22 dBu

Headphones connectors: 2 x 6.3 mm TRS

Headphones impedance: 8 Ohms/200 Ω switchable

Min. load: 8 Ω per output

Typical output power: approx. 2 x 400 mW @ 8 or 200 Ω

Max. gain: 26 dB @ 200 Ω

Frequency response: 20-20.000 Hz +0/-1 dB @ 8 Ω

THD: typically 0.02 % @ 1V, 8 Ω

Signal-to-noise: typically -110 dBu @ unity gain, 8 Ω

Power supply: 100 - 240 V AC, 50/60 Hz

Housing / Weight: 9.5", 1U (222 x 44 mm), depth 175 mm / 0.7 kg

AHMCT8 CABLE TESTER



The AHMCT 8 tests the most critical cables on the stage itself and flags up whether they are functioning or not, both visibly via LEDs and audibly via a buzzer. This makes it the perfect tool for engineers — both in the workshop and on stage.

The Pro AHMCT is operated simply, intuitively and safely via a single rotary switch on the device. The sturdy metal housing withstands even tough on-stage demands.

The standard kit comes with two test probes for carrying out fast and simple continuity tests on various cables or installations.

- Solid metal housing
- Powered by a 9-V block battery
- Tests Speakon, XLR, jack/TRS, cinch and midi/DIN cables
- Additional continuity tester with measuring probes
- Optical display and buzzer

Der AHMCT 8 prüft die wichtigsten Kabel direkt auf der Bühne und zeigt Funktion oder Fehler optisch über LED und akustisch über einen Summer an und ist damit nicht nur in der Werkstatt, sondern auch auf der Bühne das perfekte Tool für Techniker.

Die Bedienung des Pro AHMCT 8 erfolgt einfach, intuitiv und sicher über einen einzigen Drehschalter auf dem Gerät, das solide Metallgehäuse widersteht auch hartem Bühnenstress. Im Lieferumfang enthalten sind zwei Testspitzen, mit dem schnell und einfach Durchgangstests an verschiedenen Kabeln oder Installationen durchgeführt werden können.

- Solides Metallgehäuse
- Spannungsversorgung über 9-Volt Blockbatterie
- Testet Speakon, XLR, Klinke / TRS, Cinch und Midi / DIN Kabel
- Zusätzlicher Durchgangsprüfer mit Messspitzen
- Optische Anzeige und Summer

AHMCT8XL CABLE TESTER



As well as standard audio and video cables, the Palmer Pro AHMCT XL also tests the major data cables (USB, RJ45). The test sequence can be either automated or manual, meaning the Pro AHMCT XL from Palmer is as ideal for the layperson as it is for the engineer.

The sturdy metal housing with practical handle effortlessly withstands even the toughest on-stage demands. Yet despite its impressive array of functions, it remains sufficiently compact to fit in any professional workshop or well-equipped tool case.

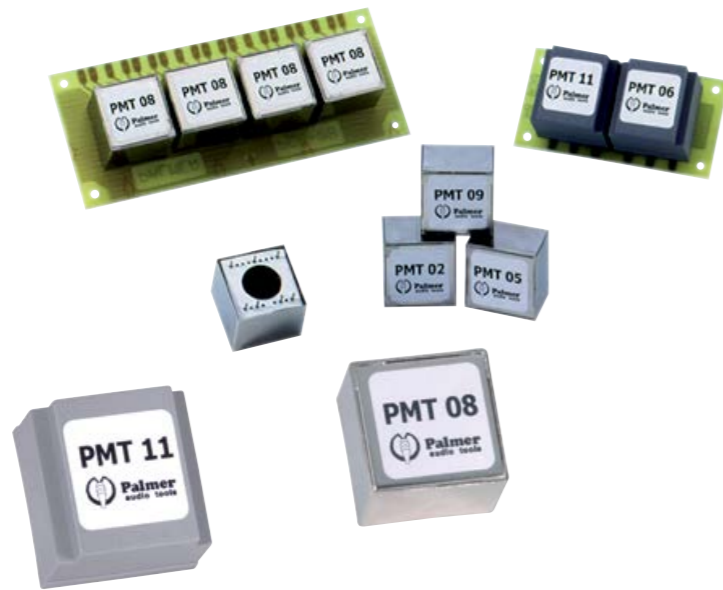
- Solid metal housing
- Powered by a 9-V block battery
- Tests Speakon (4 and 8-pole), XLR, jack/TRS, cinch and midi/DIN cables
- Additional testing option for data cables (RJ45, USB)
- Optical display
- Automated test sequence

Neben den gängigen Audio- und Videoleitungen prüft der Palmer Pro AHMCT XL zusätzlich noch die wichtigsten Datenleitungen (USB, RJ45). Der Testablauf kann wahlweise automatisiert oder von Hand erfolgen, damit eignet sich der Pro AHMCT XL von Palmer gleichermaßen für Laien und Techniker.

Das robuste Metallgehäuse mit praktischem Griff widersteht auch härtestem Bühnenstress ohne Problem und bleibt trotz des großen Funktionsumfangs kompakt genug, um seinen Platz in einer professionellen Werkstatt oder im gut ausgestatteten Toolcase zu finden.

- Solides Metallgehäuse
- Spannungsversorgung über 9-Volt Blockbatterie
- Testet Speakon (4- und 8-polig), XLR, Klinke / TRS, Cinch und Midi / DIN Kabel
- Zusätzliche Prüfmöglichkeit für Datenleitungen (RJ45, USB)
- Automatisierter Testablauf

AUDIO FREQUENCY TRANSFORMERS



SPECIFICATIONS

Type	Ratio	Source imped.	Load imped.	Level max.	Frequency rangeR	PCB*	DIMS**	Application
PMT02	10 : 1	< 20 k Ω	> 200 Ω	+ 10 dBu @ 20 k Ω	30 Hz - 20 kHz \pm 1 dB	N	EE25	Classic DI box transformer electrostatic & mumetal shielding
PMT04	1 : 1	200 Ω nom.	> 200 Ω	+ 4 dBu max.	40 Hz - 20 kHz \pm 0.5 dB	N	EE25	Microphone balancing, electrostatic & mumetal shielding
PMT05	1 : 1 + 1 : 1	200 Ω nom.	> 200 Ω	+ 4 dBu max.	40 Hz - 20 kHz \pm 0.5 dB	Y / 4 PCB05	EE25	Microphone split transformer, 3 secondaries electrostatic & mumetal shielding
PMT06	1 : 1 + 1	600 Ω nom.	> 600 Ω	+ 20 dBu max.	30 Hz - 20 kHz \pm 1 dB	Y / 2 PCB06	EE32	Line isolation & split transformer, electrostatic shielding
PMT08	1 : 1	< 10 k Ω	> 10 k Ω	+ 6 dBu max.	30 Hz - 20 kHz \pm 1 dB	Y / 4 PCB08	EE25	Line isolation consumer level, electrostatic shielding
PMT09	1 : 1 + 1	200 Ω nom.	> 200 Ω	+ 4 dBu max.	40 Hz - 20 kHz \pm 0.5 dB	Y / 4 PCB09	EE25	Microphone split transformer, 2 secondaries electrostatic & mumetal shieldung
PMT11	1 : 1	600 Ω nom.	> 600 Ω	+ 20 dBu max.	30 Hz - 20 kHz \pm 1 dB	Y / 2 PCB06	EE32	Line isolation & balancing – professional studio level – electrostatic shielding

* PC board available Y/N / Number of devices per board.

** Size EE25: 30 x 30 x 20 mm / EE32: 35 x 35 x 25 mm

TECHNICAL APPENDIX

DI BOXES

DI boxes are nothing new. So you would think everybody knows how to operate one and where it can be utilized. However, a specialist magazine went so far as to call a DI box a "hum killer" in a 19" rack. We would therefore like to give you some brief details of the capabilities and uses of Palmer DI boxes.

The simplest way to give you a clear picture of how DI boxes work is to look at how they developed. In the "electronic Stone age", only acoustic instruments were recorded using a microphone. When electronic instruments first appeared on the scene, you simply placed a microphone in front of the sound source, i.e. the loudspeaker. Then somebody hit on the idea of cutting out electric/acoustic signal conversion using a loudspeaker/microphone. This was achieved by feeding the electrical signal produced by the electronic instrument directly into the mixing console. However, as the electrical signal from a musical instrument is not necessarily compatible with a microphone output signal, a special signal converter box was required. This was where the DI box came in.

A DI box usually has three functions: 1. It reduces the line output level from electronic musical instruments to microphone level, so as not to cause overloading at the mixing console input. 2. Almost all musical instruments have an unbalanced output level. Microphones, on the other hand, have a balanced level. This means that an unbalanced signal must be converted into a balanced one. 3. Instrument output signal levels are in the mid to high impedance range, whereas microphone levels are in the low impedance range producing a nominal approx. 200 Ω . A DI box must therefore also be able to convert impedance levels. It basically consists of a transformer, which also isolates the electronic instrument from the mixing console. This in turn suppresses ground loops and any associated humming noise. It is obvious that a DI box cannot provide a 1:1 transfer ratio. However, in some cases, it may be possible to do this with an active DI box (PAD in 0 dB position), but only just within the DI box performance range. This is because the DI box output level is designed to operate within microphone level ranges and not at +22 dB line levels, e.g., required by radio stations.

PASSIVE OR ACTIVE?

People often claim that "Active DI boxes are always better than passive DI boxes". It is true that you can use cheap electronic components to tweak up a "doorbell" transformer and so reduce its ear-piercing frequency response. The question is whether such an active DI box actually produces a better sound than a passive one. We believe that even inexpensive electronic musical instruments have adequate output level ranges to produce satisfactory, if not excellent, results using a passive DI box. A passive DI box is therefore the right choice for most purposes. However, some instruments without electronics, such as passive bass guitars and acoustic guitars fitted with a pick up but no preamp, require very high input impedances which can only be supplied by an active DI box. Experienced professionals also use active DI boxes when transmission routes are severely distorted. The DI box produces higher levels, which can be reduced at the microphone input on the console by pressing the PAD key. This improves the signal-to-noise ratio. If possible, active DI boxes should be connected to a +48 V phantom power supply. This produces a better dynamic range compared to using a 9 V battery power supply.

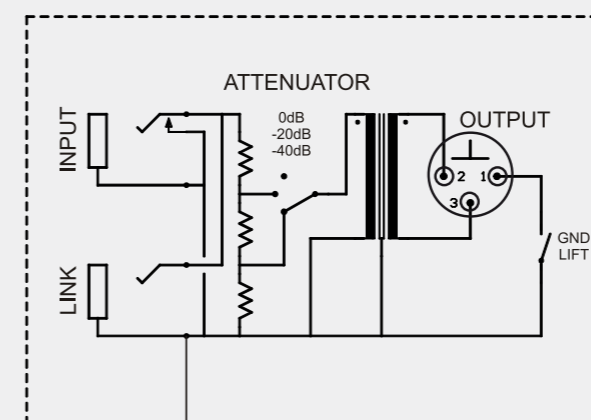
DI-BOXEN

sind wirklich keine Erfindung von heute, daher sollte man glauben, Funktionen und Einsatzgebiet seien hinreichend bekannt. Nachdem aber sogar in einer Fachzeitschrift eine DI-Box als Brummkiller im 19" Rack angepriesen wurde, möchten wir doch kurz die Aufgaben und Möglichkeiten von Palmer DI Boxen erläutern.

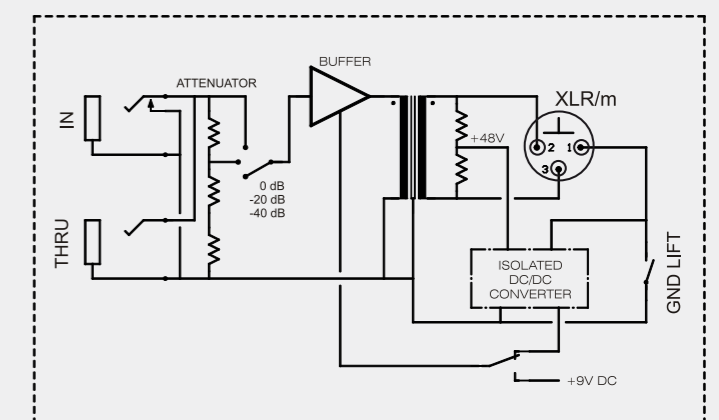
Am einfachsten kann man sich die Funktionen einer DI-Box verdeutlichen, wenn man den Weg ihrer Entstehung betrachtet. In der „elektronischen Steinzeit“ gab es nur akustische Musikinstrumente, die mit Mikrofon aufgenommen wurden. Als die ersten elektronischen Musikinstrumente zum Einsatz kamen, hat man zunächst entsprechend ein Mikrofon vor die Schallquelle – nämlich den Lautsprecher – gestellt. Bis jemand auf die Idee kam, sich diesen Umweg der elektrischen/ akustischen Signalwandlung über Lautsprecher/Mikrofon zu sparen und das vorhandene elektrische Signal des elektronischen Musikinstrumentes direkt ins Mischpult einzuspeisen. Da aber das elektrische Signal des Musikinstrumentes nicht unbedingt kompatibel zu einem Mikrofon-Ausgangssignal ist, mußte eine Box her, die eine entsprechende Wandlung vornimmt, eben die DI-Box. Üblicherweise erfüllt sie drei Aufgaben: 1. Sie reduziert den vom elektronischen Musikinstrument abgegebenen Line-Pegel auf Mikrofonpegel, um den Mischpulteingang nicht zu übersteuern. 2. Fast alle Musikinstrumente haben einen unsymmetrischen Ausgang, Mikrofone sind dagegen symmetrisch belegt, also muß das unsymmetrische Signal symmetriert werden. 3. Die abgegebenen Signale sind mittel- bis hochohmig, Mikrofone dagegen niederohmig, nominell ca. 200 Ω . Daher muß durch die DI-Box auch noch eine Impedanzwandlung vorgenommen werden. Zentraler Baustein einer DI-Box ist ein Übertrager, dadurch fällt als Nebeneffekt auch noch eine galvanische Trennung zwischen elektronischem Musikinstrument und Mischpult an. Dies wiederum bewirkt, daß Erdschleifen und das damit verbundene Brummen wirkungsvoll unterdrückt werden. Nun ist klar, warum eine DI-Box nicht zur galvanischen Trennung mit einem Übertragungsfaktor 1:1 geeignet ist. Im Einzelfall mag es mit einer aktiven DI-Box möglich sein, dies zu tun (PAD in 0 dB Position), aber man arbeitet dann im Grenzbereich der DI-Box, denn der Ausgangspegel der Box liegt per Design im Mikrofonbereich und nicht bei den z.B. von Rundfunkanstalten geforderten +22 dBu für Line-Pegel.

PASSIV ODER AKTIV?

„Aktive DI-Boxen sind immer besser als passive“, wird manchmal vollmundig verkündet. Richtig ist, dass man heute mit preiswerter Elektronik einen „Klingeltrafo“ soweit aufpeppen kann, daß sein bescheidener Frequenzgang nicht mehr unmittelbar ins Ohr sticht. Ob eine solche aktive DI-Box allerdings einen besseren Klang liefert, als eine passive, sei hier offengelassen. Unsere Meinung: auch preiswerte elektronische Musikinstrumente verfügen heute über eine ausreichend dimensionierte Ausgangsstufe, um mit einer passiven DI-Box gute oder sehr gute Ergebnisse zu erzielen. Daher ist die passive DI-Box in der überwiegenden Zahl der Anwendungsfälle die richtige Wahl. Einige Gerätschaften ohne Elektronik an Bord, z.B. passive Bässe, akustische Gitarren mit Pick up, aber ohne Vorverstärker, benötigen allerdings sehr hohe Eingangsimpedanzen, die nur eine aktive DI-Box liefern kann. Erfahrene Profis setzen aktive DI-Boxen auch dann ein, wenn der Übertragungsweg starken Störungen ausgesetzt ist. Durch den höheren Pegel, den die aktive DI-Box liefert, kann am Mischpult der Mikrofoneingang der Pegel per Pad gedämpft werden. Der Störabstand wird verbessert. Wann immer es möglich ist, sollte eine aktive DI-Box mit +48 Volt Phantomspannung versorgt werden, der Aussteuerungsbereich verbessert sich erheblich gegenüber der 9 Volt Batteriespeisung.



PDI01



PDI02

TECHNICAL APPENDIX

LINE-ISOLATION-BOX

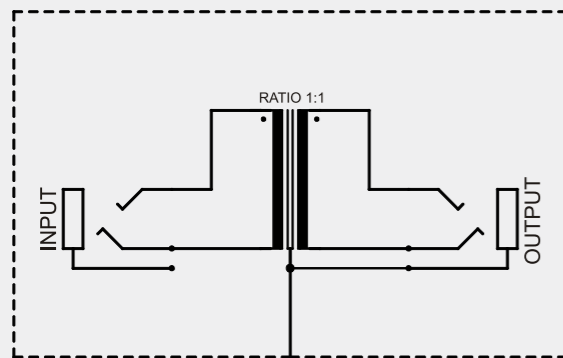
These are also known as "line boxes". With regard to impedance and level, line boxes (in contrast to DI boxes) have an input/output transformer ratio of 1:1. Line boxes are used to solve problems relating to ground loops.

To provide protection against electric shocks, many devices have metal housings and a power plug fitted with a grounding pin. This ensures that the device housing is grounded. If a fault occurs, the grounding prevents users from coming into contact with dangerous voltages. If you connect up two such devices using a screened audio cable, this may cause a ground loop, which produces a (50/60 Hz) humming noise. The reason for this is as follows: In an ideal situation the ground potential should always be 0 Volts. Cable routes with different lengths and many other complications can cause the ground potential to deviate slightly. By connecting up two devices with different ground potentials the screening allows an equalizing current to flow between the devices. This current superimposes itself over the audio signal and causes the humming noise. Here, it is important that you do not disconnect the ground contact. It is your only guarantee that high voltage short circuit current can be grounded if a fault occurs. Screened audio cables cannot be used here because of their cross-sectional size and connector type.

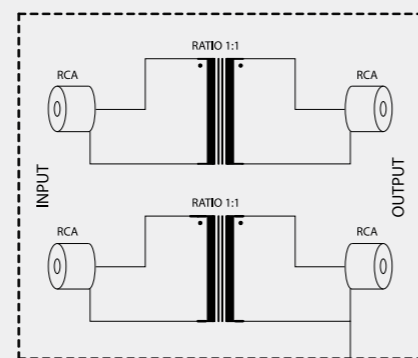
The safest way of preventing a ground loop is to isolate the two devices galvanically, i.e. to ensure that the devices are not DC-connected in any way. The best way to do this is by using a high quality audio transformer. Here, the signals are passed through the transformer by inductive coupling. There is no DC-connection from the primary to the secondary winding. This transformer must be designed for the intended purpose. Use of an incorrectly matched transformer can have severe effects on the frequency response and distortion of the signal. In the field of sound engineering, two types of line levels have become technical standards: Professional line level varying between 0 and 6 dBu (0.775 V to 1.55 V), max. +20 dBu at 7.75 Volts with 600 Ω source impedance and a line level for semi-professional (consumer) equipment which is at -10 dBV nominal (approx. 0.3 V) lower, but which has a nominal impedance of 10 k Ω . As a transformer can operate in both balanced and unbalanced mode, line boxes are also suitable for converting unbalanced lines routes to balanced ones and vice versa.

Sie werden kurz auch als Line-Boxen bezeichnet. Im Gegensatz zu DI-Boxen besteht – was Impedanz und Pegel betrifft – bei Line-Boxen ein Übersetzungsverhältnis von 1:1 zwischen Ein- und Ausgang. Line-Boxen benutzt man, um Erdschleifenprobleme zu lösen. Zum Schutz vor Stromschlägen sind sehr viele Geräte in Metallgehäusen mit einem Netzstecker mit Schutzkontakt (Schukostecker) ausgerüstet. Der Schukostecker verbindet damit das die Elektronik umgebende Gehäuse mit Erde. Er sorgt so im Fehlerfall dafür, daß der Benutzer mit keinen gefährlichen Spannungen in Berührung kommen kann. Verbindet man nun zwei solche Audiogeräte miteinander durch eine abgeschirmte Leitung, kann eine Erdschleife auftreten, die einen Brummtton erzeugt (50/60 Hz Brummen). Dahinter verbirgt sich folgender Sachverhalt: Im Idealfall sollte das Erdpotential immer 0 Volt betragen. Durch z.B. unterschiedlich lange Kabelwege und eine Fülle anderer komplexer Einflüsse kann das Erdpotential aber von diesen 0 Volt minimal abweichen. Verbindet man nun zwei Geräte, die an unterschiedlichen Erdpotentialen liegen mit einer zusätzlichen Masseleitung, so kann zwischen beiden Geräten ein Ausgleichstrom fließen. Dieser Strom überlagert sich dem Audiosignal und verursacht das Brummen. Keinesfalls darf man in diesem Fall den Schutzkontakt abklemmen, denn nur er garantiert, daß im Fehlerfall der sehr hohe Kurzschlußstrom nach Erde abfließt, ein Audiokabel, über das ja auch die Erdung erfolgt, ist vom Querschnitt und der Art der Steckverbindung dazu nicht geeignet.

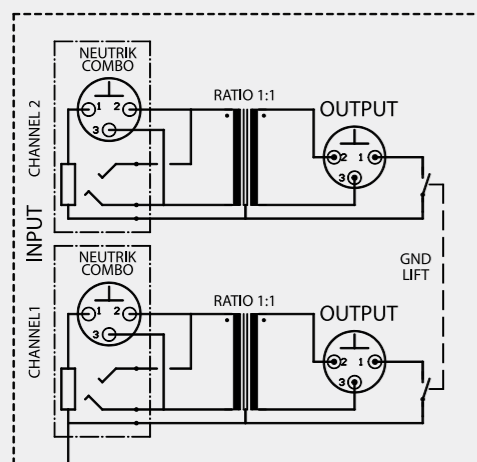
Die sicherste Art, eine Erdschleife zu unterbinden, ist die galvanische Trennung der Geräte voneinander, d.h. dafür zu sorgen, daß keine leitende Verbindung mehr zwischen den Geräten besteht. Ein hochwertiger Audioübertrager ist dafür ein geeignetes Mittel, denn im Übertrager werden die Signale nur durch magnetische Wechselfelder umgesetzt, es besteht keine leitende Verbindung zwischen Eingang- und Ausgangswicklung. Damit nun ein solcher Übertrager nicht das Signal verfälscht (Klirrfaktor, Soundeinbuße) muß er seinem Verwendungszweck entsprechend angepaßt sein. In der Audiotechnik haben sich zwei Arten von Line-Pegel als Technikstandard herausgebildet: Der professionelle Line-Pegel mit einer nominellen Höhe zwischen 0 bis 6 dBu (0.775 V bis 1.55 V), max. +20 dBu, entsprechend einer Spannung von 7.75 Volt bei einer nominellen Impedanz der Quelle von 600 Ω und der semiprofessionelle oder Konsumergeräte Pegel. Er liegt mit nominell -10 dBV (ca. 0.3 V) niedriger, die nominelle Impedanz beträgt aber 10 k Ω . Da ein Übertrager sowohl symmetrisch wie unsymmetrisch betrieben werden kann, sind Line-Boxen auch ein geeignetes Mittel, um unsymmetrische Kabelwege in symmetrische und umgekehrt zu wandeln.



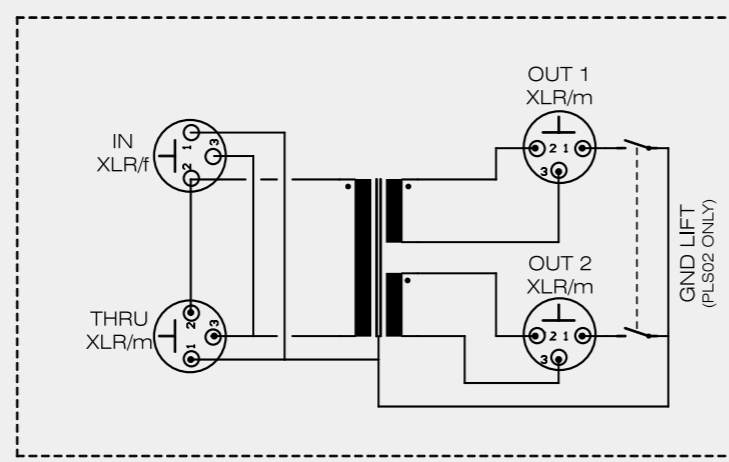
PLI01



PLI03



PLI02



PLS02 / PRMLS (ONE CHANNEL)

TECHNICAL APPENDIX

SPLIT BOXES

Sound engineering not only involves combining signals, but also directing them to different channels. The simplest way to do this is by using a so-called hardware split. The basic design is called a Y cable. But linking several mains-powered devices increases the chance of a ground loop occurring. A passive splitter box eliminates this danger by using so-called "split" transformers. These audio transformers have one input winding and several output windings. This isolates the devices from each other. Nevertheless, it is important to remember that the signal from one source must act as a driver for several loads.

ACTIVE OR PASSIVE SIGNAL DISTRIBUTORS

A low impedance mixing console output can easily drive a dozen power amplifiers. In most cases, this can be handled by a passive splitter. But do not forget that a short circuit at one of the outputs will be transmitted to the other outputs by the transformer, interrupting or, at the very least, weakening the total signal. Decoupling resistors can reduce this effect but will also cut down the signal level.

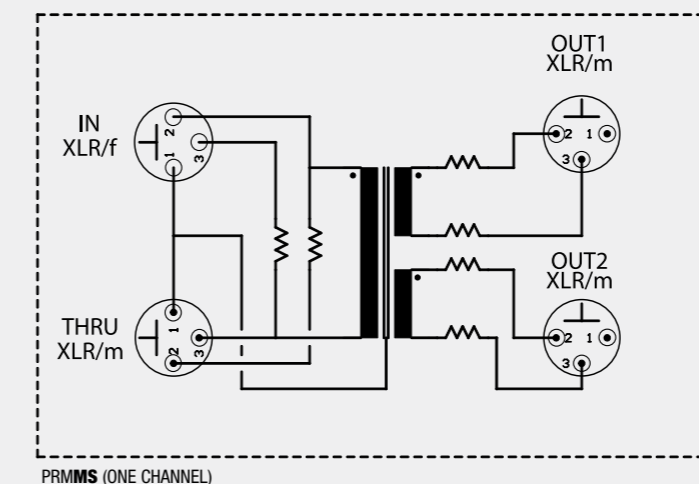
Microphone signals, which operate at extremely low levels, are more susceptible to interference. Active splitters are preferable where longer cables are used and where professional standards are required. There are obvious advantages here. The "plug box" is located on stage near the microphones, so only short cable lengths are required. The active splitter can also boost low microphone signals. This considerably improves the quality of the signal before it is transmitted along the multi-core cable.

SPLITTER BOXEN - SIGNALVERTEILER

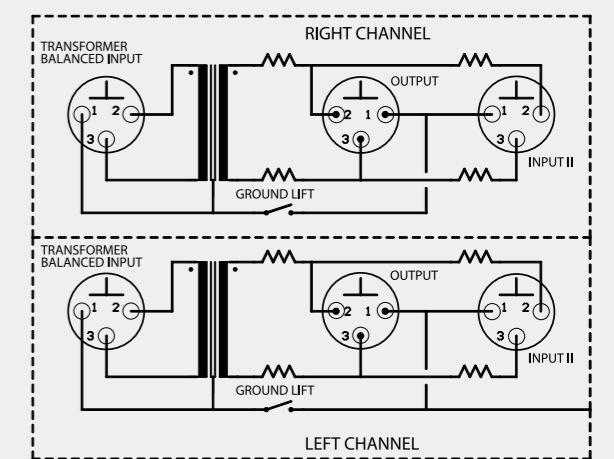
In der Audiotechnik müssen Signale nicht nur gemischt, sondern häufig auch auf verschiedene Kanäle verteilt werden. Die primitivste Art, dies zu bewerkstelligen, ist der sogenannte Hardware Split, in einfacher Form auch Y-Kabel genannt. Durch das Zusammenschalten mehrerer netzbetriebener Geräte steigt allerdings die Wahrscheinlichkeit einer Erdschleife. Eine passive Splitter Box beseitigt diese Gefahr durch die Verwendung von sogenannten Split-Übertragern. Das sind Audioübertrager, die neben der Eingangswicklung mehrere Ausgangswicklungen besitzen. Somit sind alle Geräte voneinander galvanisch getrennt. Man sollte sich jedoch darüber im Klaren sein, daß das Signal einer Quelle nun mehrere Lasten treiben muß.

AKTIVE ODER PASSIVE SIGNALVERTEILER

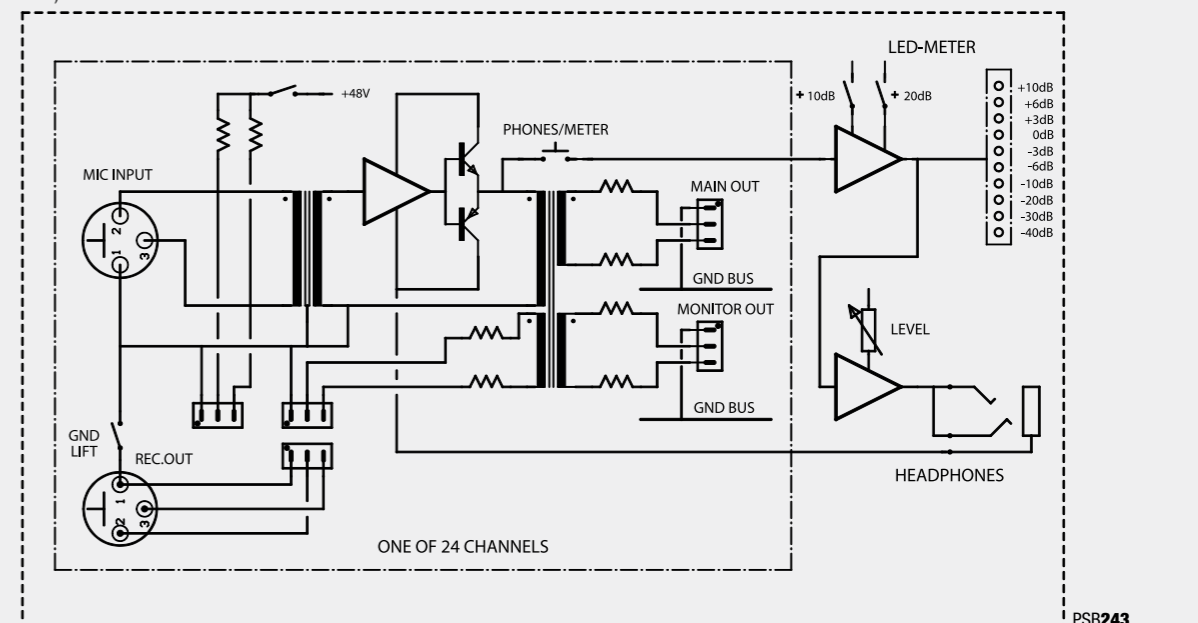
Ein niederohmiger Mischpultausgang kann problemlos ein Dutzend Endstufen treiben, ein passiver Split wird also meistens genügen. Bedenken Sie jedoch, daß ein Kurzschluß auf einem der Ausgänge durch den Transformator auch auf die anderen Ausgänge transformiert wird, und somit das Gesamtsignal ausfällt, zumindest aber stark gedämpft wird. Entkopplungswiderstände vermindern diesen Effekt, "fressen" andererseits aber auch Signalpegel. Mikrofonsignale sind auf Grund des sehr viel geringeren Pegels störanfälliger. Bei langen Kabelwegen und professionellen Ansprüchen ist deshalb ein aktives Splitsystem in jedem Fall vorzuziehen. Die Vorteile sind unbestreitbar. Dadurch, daß eine solche "Plugbox" auf der Bühne und damit in unmittelbarer Nähe zu den Mikrofonen steht, ergeben sich kurze Kabelwege. Das sehr niedrige Mikrofonsignal kann durch die aktive Schaltung verstärkt werden und geht so sehr viel besser konditioniert auf die Reise durch das Multicore.



PRMMS (ONE CHANNEL)



PMBL



ONE OF 24 CHANNELS

PSB243