

Głośnik BS-680FC jest certyfikowany na zgodność z Normą Europejską EN 54-24: 2008 a także jest zgodny z Normą Brytyjską BS 5839-8: 2008.  
 Numer certyfikatu EN 54-24: 1438/CPD/0178  
 Głośnik BS-680FC posiada Świadectwo Dopuszczenia wydane przez CNBOP.  
 Numer Świadectwa Dopuszczenia: 0711/2010

**■ OPIS**

Głośnik BS-680FC został zamknięty w metalowej obudowie, co sprawia, że jest idealnym głośnikiem do stosowania w Dźwiękowych Systemach Ostrzegawczych. Możliwy jest jego montaż natynkowo lub podtynkowo. Okablowanie również może być wprowadzone do głośnika natynkowo lub podtynkowo. Konstrukcja głośnika pozwala na pewne zamocowanie go na ścianie i zapobiega przed wyrwaniem nawet przy użyciu znacznej siły. Impedancja wejściowa głośnika może być w łatwy sposób dostosowana do potrzeb instalacji przy wykorzystaniu odczepów transformatora. Głośnik wyposażony w przetwornik o średnicy 16 cm pozwala na uzyskanie dźwięku o wysokiej jakości. Dla uproszczenia montażu na linii głośnikowej BS-680FC został wyposażony w dwa 3-torowe złącza ceramiczne.

**■ SPECYFIKACJA**

Moc znamionowa	6 W (100 V), 3 W (70 V)
Impedancja znamionowa	100 V: 1.7 kΩ (6 W), 3.3 kΩ (3 W), 6.7 kΩ (1.5 W), 13 kΩ (0.8 W) 70 V: 1.7 kΩ (3 W), 3.3 kΩ (1.5 W), 6.7 kΩ (0.8 W), 13 kΩ (0.4 W)
Efektywność	94 dB (1 W, 1 m) (500 Hz – 5 kHz, pink noise) 77 dB (1 W, 4 m) (100 Hz – 10 kHz, pink noise) na podstawie EN 54-24 89 dB (1 W, 1 m) (100 Hz – 10 kHz, pink noise) liczony na podstawie EN 54-24
Maksymalny Poziom Ciśnienia Akust. (SPL)	84 dB (6 W, 4 m) (100 Hz – 10 kHz, pink noise) na podstawie EN 54-24 96 dB (6 W, 1 m) (100 Hz – 10 kHz, pink noise) liczony na podstawie EN 54-24
Pasma przenoszenia	150 Hz – 20 kHz
Kąt pokrycia (-6dB)	500 Hz: 180° (poziomo i pionowo); 1 kHz: 140° (poziomo i pionowo); 2 kHz: 120° (poziomo), 110° (pionowo); 4 kHz: 100° (poziomo), 80° (pionowo); na podstawie EN 54-24
Typ środowiska	A (aplikacje wewnętrzne) zgodnie z EN 54-24
Komponenty głośnika	16 cm (6") dwustopkowy
Stosowane kable	Drut o przekroju: Ø1.0 – Ø3.0 mm (AWG 18-9)
Konektor	3-torowy terminal ceramiczny x2 z wykonanym mostkiem
Wykonanie	Oslona, Obudowa: Stal malowana na biało (RAL 9010) Grill: Siatka stalowa malowana na biało (RAL 9010)
Wymiary	310 (Szer) × 190 (Wys) × 87.2 (Gł) mm
Waga	2.6 kg
Akcesoria	Gumowa uszczelka ...2, Sruby montażowe (4 × 16) ...4

**[Uwaga]**

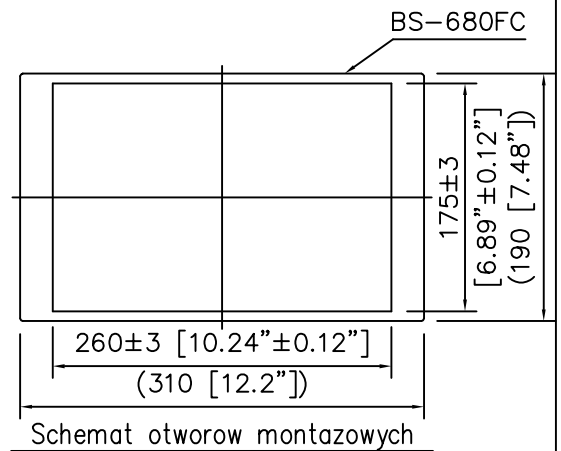
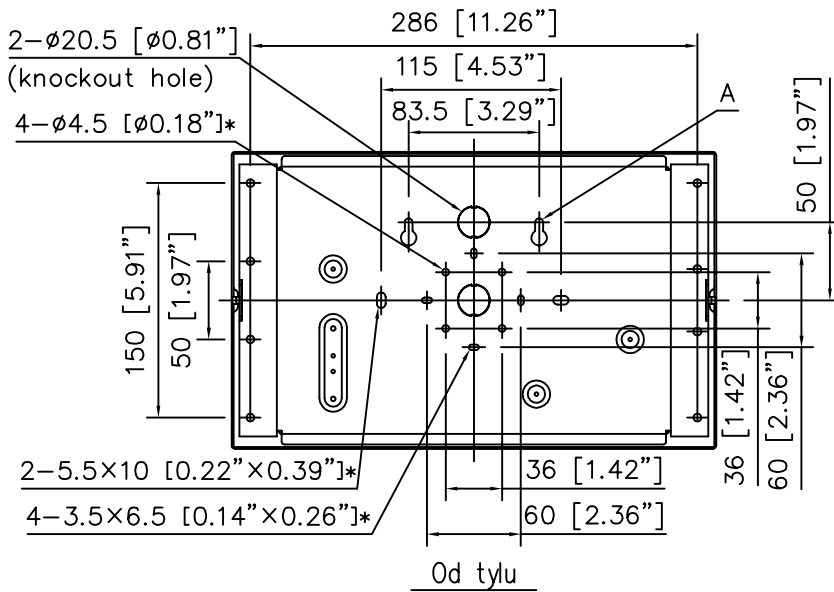
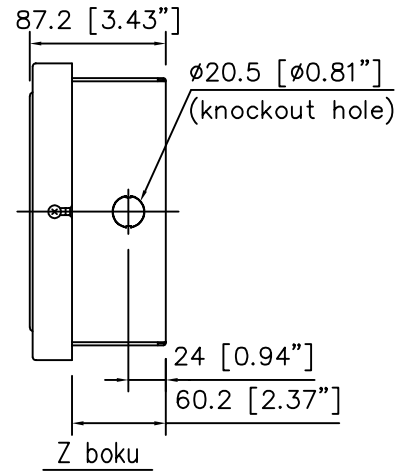
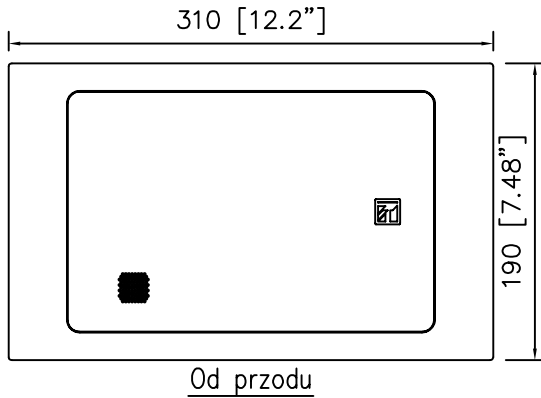
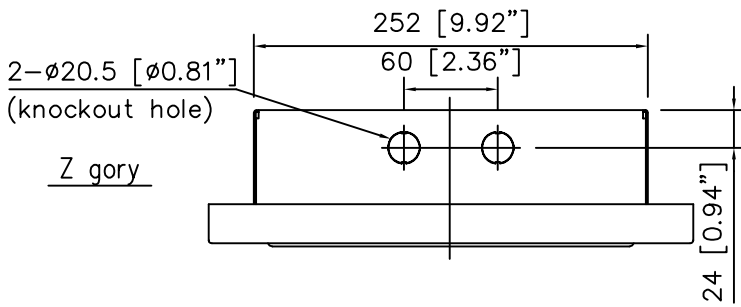
Powysze dane pomierzono w komorze bezchowej.

Oś główna: oś znajduje się w punkcie centralnym grilla i skierowana jest prostopadle do powierzchni grilla.

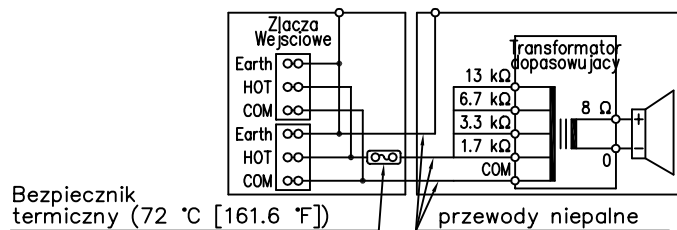
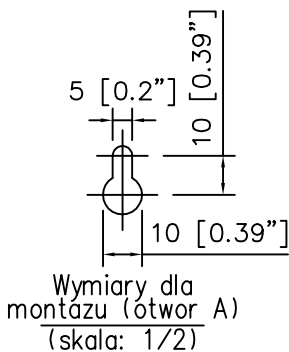
Płaszczyzna odniesienia: płaszczyzna znajdująca się na powierzchni grilla i prostopadła do osi głównej.

Płaszczyzna pozioma: płaszczyzna zawierająca oś główną i prostopadła do płaszczyzny odniesienia.

■ WIDOK



\*Ponieważ głośnik nie został wyposażony w zestawy śrub i kołków montażowych, przed montażem głośnika wyposaż się w zestawy odpowiednie do rodzaju i grubości ścian.



Schemat połączeń

JEDNOSTKI: mm SKALA: 1/5