

GŁOŚNIKI DALEKIEGO ZASIĘGU

CS-64
CS-154
CS-304

Dziękujemy za zakup głośników dalekiego zasięgu marki TOA Electronics.
Aby zapewnić długą i bezproblemową pracę należy stosować się do poniższych instrukcji.
Dokument ten zaleca się zachować do dalszego wglądu.

1. UWAGI O BEZPIECZEŃSTWIE

- Przed przystąpieniem do pracy z produktem należy zaznajomić się z treścią instrukcji.
- Należy uważnie śledzić występujące w instrukcji oznakowania dotyczące bezpieczeństwa. Uwagi zawarte w sekcjach w ten sposób oznaczonych są niezwykle istotne w kwestiach bezpiecznego użytkownika produktu.
- Rekomenduje się zatrzymanie poniższego dokumentu do wglądu w późniejszym czasie.

Oznakowanie specjalne

Oznakowanie zgodne z poniższym ostrzega o potencjalnych uszkodzeniach mienia, bądź ciała, jakie mogą nastąpić w skutek niewłaściwego postępowania z produktem. Należy uważnie przeczytać poniższy dokument zwracając uwagę na informacje dotyczące potencjalnych zagrożeń związanych z użyciem produktu.



WARNING

Ostrzega przed potencjalnym niebezpieczeństwem, które może prowadzić do śmierci bądź poważnego uszczerbku na zdrowiu

- Produkt instalować tylko w miejscach, które są w stanie utrzymać połączony ciężar głośnika i uchwytu do jego montażu. W innym razie możliwy jest upadek głośnika skutkujący uszkodzeniem mienia, bądź utratą zdrowia.
- Nie instalować produktu w miejscach narażonych na dym oraz opary olejów (takich jak kuchnie). Nieprzestrzeganie tego zalecenia może skutkować degradacją komponentów głośnika, których upadek może prowadzić do uszkodzeń mienia, bądź też utraty zdrowia.
- Nie instalować produktu w lokalizacjach o dużym stężeniu środków chemicznych (takich jak np. baseny). Pod wpływem chemii może dojść do degradacji komponentów głośnika oraz jego/ich upadku.
- Nie instalować produktu w miejscu wystawionym na działanie bryzy morskiej bądź żrących gazów. W wyniku korozji może dojść do degradacji komponentów głośnika oraz jego/ich upadku.
- Nie należy stawać, siadać, ani bujać się na obudowie głośnikowej, jako iż może to prowadzić do jej upadku, a w rezultacie utraty zdrowia, bądź też uszkodzenia mienia.



CAUTION

Ostrzega przed potencjalnym niebezpieczeństwem, które może prowadzić do drobnych/średnich uszczerbków na zdrowiu bądź uszkodzenia mienia.

- Nie należy wykorzystywać produktu przez dłuższy czas, jeśli wyraźnie słyszalne są zniekształcenia dźwięku. Obecność tych zniekształceń świadczy o awarii systemu elektroakustycznego, która prowadzić może do generacji dużej ilości ciepła, a w rezultacie nawet pożaru.

2. UWAGI DO INSTALACJI

- Obudowę głośnikową należy instalować maskownicą zwróconą w dół. W przeciwnym wypadku możliwe jest przenikanie wody do obudowy i jej akumulacja, skutkująca poważnym uszkodzeniem produktu.
- Membrany głośnika (widocznej od tyłu) nie należy wystawiać na bezpośrednie działanie słońca. Długa ekspozycja na promieniowanie prowadzi do uszkodzenia papieru, a tym samym całego głośnika.
- Nie instalować produktu w miejscach cechujących się wysoką temperaturą oraz wilgotnością powietrza, takich jak łazienki, czy sauny. Długotrwała ekspozycja na wymienione czynniki prowadzi do deterioracji elementów głośnika i w efekcie jego poważnego uszkodzenia.

3. OPIS OGÓLNY I CECHY PRODUKTU

Głośniki CS-64, CS-154 oraz CS-304 marki TOA to zestawy do montażu zewnętrznego wykonane z tworzyw sztucznych i elementów stalowych. Produkty łączą w sobie wysoką efektywność oraz możliwość stosowania pod gołym niebem. Dzięki zastosowaniu konwencjonalnych głośników stożkowych oraz tuby głośnikowej odpornej na działanie warunków atmosferycznych umożliwiają one uzyskanie w tych warunkach klarownego i doskonałej jakości dźwięku. Szczególnie modele CS-64 oraz CS-154 cechują się wysoką kierunkowością oraz jednocześnie jakością reproduktowanego dźwięku.

4. ZMIANA IMPEDANCJI

Impedancja ustawiona fabrycznie dla poszczególnych modeli wynosi:

CS-64: 1.7 kΩ

CS-154: 670 Ω

CS-304: 330 Ω

Aby zmienić impedancję zestawu głośnikowego należy wykorzystać pokrętko regulacyjne umieszczone w panelu tylnym głośnika.

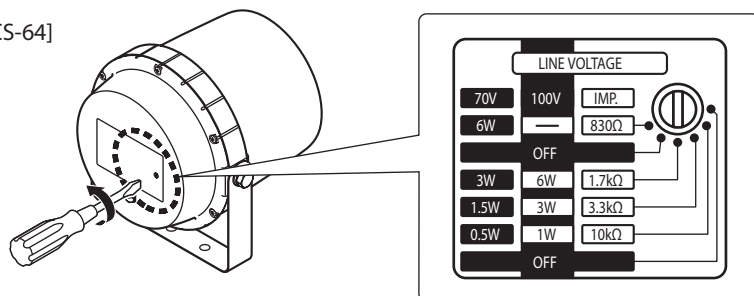
Uwaga: (1) Głośniki przeznaczone są do wykorzystywania ze wzmacniaczem pracującym w technice 70V/100V. Nie powinny one być łączone do wzmacniaczy o wyjściu niskoimpedancyjnym. (2) Dźwięk nie będzie wydobywał się z głośnika ustawionego w tryb 'OFF'.

Uwaga: Nigdy nie należy ustawiać regulatora w pozycji '-' dla linii 100V. Skutkuje to uszkodzeniem głośnika.

CS-64			CS-154			CS-304		
Napięcie linii		Imp.	Napięcie linii		Imp.	Napięcie linii		Imp.
100 V	70 V		100 V	70 V		100 V	70 V	
—	6 W	830 Ω	—	15 W	330 Ω	—	30 W	170 Ω
6 W	3 W	1.7 kΩ	15 W	7.5 W	670 Ω	30 W	15 W	330 Ω
3 W	1.5 W	3.3 kΩ	10 W	5 W	1 kΩ	20 W	10 W	500 Ω
1 W	0.5 W	10 kΩ	5 W	2.5 W	2 kΩ	10 W	5 W	1 kΩ

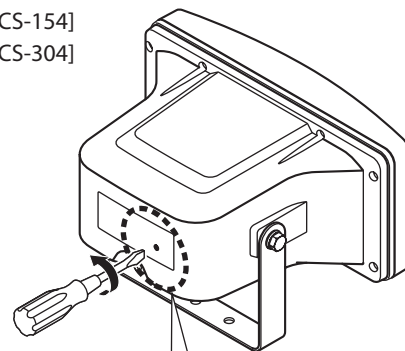
Zaznaczone wartości oznaczają ustawienia fabryczne

[CS-64]

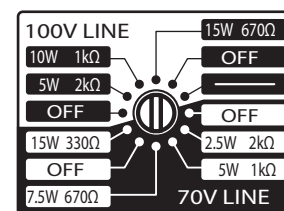


[CS-154]

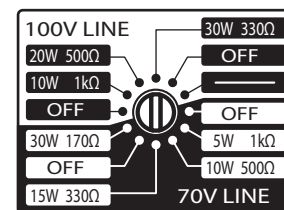
[CS-304]



CS-154



CS-304



5. SPECYFIKACJE

Model	CS-64	CS-154	CS-304
Przetworniki	Głośnik stożkowy średnicy 12 cm		
Moc znamionowa	6 W	15 W	30 W
Impedancja	(830 Ω)*, 1.7 k Ω, 3.3 k Ω, 10 k Ω	(330 Ω)*, 670 Ω, 1 k Ω, 2 k Ω	(170 Ω)*, 330 Ω, 500 Ω, 1 k Ω
Pasma przenoszenia	130 Hz – 13 kHz	150 Hz – 15 kHz	120 Hz – 15 kHz
Efektywność	96 dB (1 W, 1 m)	97 dB (1 W, 1 m)	98 dB (1 W, 1 m)
Wykonanie	Obudowa	Tworzywo ABS, farba w kolorze białym	
	Uchwyt	Stal nierdzewna	
	Maskownica	Cynkowana stal, szara farba	Aluminium, szara farba
Wymiary	233 (w) x 224 (h) x 208 (d) mm		366 (w) x 230 (h) x 272 (d) mm
Średnica	ø166 mm		357 (w) x 163 (h) mm
Waga	1.5 kg	2.8 kg	3.1 kg

* Impedancja w nawiasach dostępna jest dla napięcia zasilania 70V

Uwaga: Specyfikacje sprzętowe produktów mogą ulegać zmianie bez wcześniejszego uprzedzenia

Informacje o produkcji (zgodnie z dyrektywą EMC 2004/108/EC)

Producent:
TOA Corporation
7-2-1, Minatojima Nakamachi, Chuo-ku, Kobe, Hyogo,
Japan

Autoryzowany przedstawiciel:
TOA Electronics Europe GmbH Sp. z o.o.
ul. Migdałowa 4, 02-796 Warszawa
Polska